

(19) 日本国特許庁(JP)

再公表特許(A1)

(11) 国際公開番号

W02013/077139

発行日 平成27年4月27日 (2015. 4. 27)

(43) 国際公開日 平成25年5月30日 (2013. 5. 30)

(51) Int.Cl.	F I	テーマコード (参考)
<b>G02B 13/04 (2006.01)</b>	G02B 13/04 D	2H040
<b>G02B 23/26 (2006.01)</b>	G02B 23/26 C	2H087
<b>A61B 1/00 (2006.01)</b>	A61B 1/00 300Y	4C161

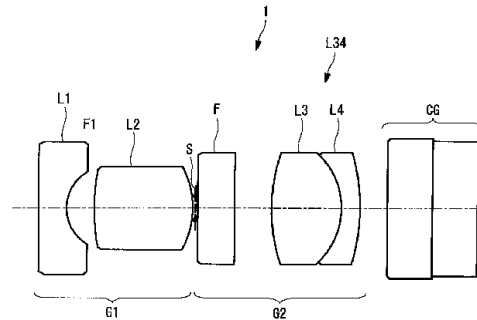
審査請求 有 予備審査請求 未請求 (全 35 頁)

出願番号 特願2013-520317 (P2013-520317)	(71) 出願人 304050923 オリンパスメディカルシステムズ株式会社 東京都渋谷区幡ヶ谷2丁目43番2号
(21) 国際出願番号 PCT/JP2012/077567	
(22) 国際出願日 平成24年10月25日 (2012.10.25)	
(11) 特許番号 特許第5374667号 (P5374667)	(74) 代理人 100118913 弁理士 上田 邦生
(45) 特許公報発行日 平成25年12月25日 (2013.12.25)	
(31) 優先権主張番号 特願2011-255094 (P2011-255094)	(74) 代理人 100112737 弁理士 藤田 考晴
(32) 優先日 平成23年11月22日 (2011.11.22)	
(33) 優先権主張国 日本国 (JP)	(72) 発明者 高頭 英泰 東京都渋谷区幡ヶ谷2丁目43番2号 オ リンパスメディカルシステムズ株式会社内
	Fターム(参考) 2H040 BA02 CA23 2H087 KA10 LA03 NA14 NA15 PA03 PA18 PB04 QA07 QA18 QA21 QA25 QA37 QA41 QA45 RA32 RA42 RA43
	最終頁に続く

(54) 【発明の名称】 内視鏡対物光学系

(57) 【要約】

物体側から順に正の第1群(G1)、明るさ絞リ(S)、正の第2群(G2)からなり、第1群(G1)が、物体側が平面の負の第1レンズ(L1)と正の第2レンズ(L2)とから構成され、第2群(G2)が、正の第3レンズ(L3)と負の第4レンズ(L4)との接合レンズ(L34)から構成され、条件式(1)から(3)を満足する内視鏡対物光学系(1)を提供する。 $f_{31}$ 、 $f_{32}$ および $f$ はそれぞれ第3レンズ、第4レンズおよび全系の焦点距離であり、 $R_3$ および $R_4$ はそれぞれ第2レンズの物体側面および像側面の曲率半径である。 $1.2 < f_{31} / f < 1.55 \dots (1)$ 、 $-2.8 < f_{32} / f < -1.98 \dots (2)$ 、 $0.38 < |R_4 + R_3| / |R_4 - R_3| < 0.77 \dots (3)$



## 【特許請求の範囲】

## 【請求項 1】

物体側から順に第 1 群、明るさ絞り、第 2 群からなり、  
前記第 1 群が、正のパワーを有するとともに、物体側が平面の負の第 1 レンズと正の第 2 レンズとから構成され、

前記第 2 群が、正のパワーを有するとともに、正の第 3 レンズと負の第 4 レンズとの接合レンズから構成され、

以下の条件式 ( 1 ) から ( 3 ) を満足する内視鏡対物光学系。

$$( 1 ) \quad 1.2 < f_{31} / f < 1.55$$

$$( 2 ) \quad -2.8 < f_{32} / f < -1.98$$

$$( 3 ) \quad 0.38 < |R_4 + R_3| / |R_4 - R_3| < 0.77$$

10

ただし、

$f_{31}$  : 第 3 レンズの焦点距離、

$f_{32}$  : 第 4 レンズの焦点距離、

$f$  : 全系の焦点距離、

$R_3$  : 第 2 レンズの物体側面の曲率半径、

$R_4$  : 第 2 レンズの像側面の曲率半径

である。

## 【請求項 2】

物体側から順に第 1 群、明るさ絞り、第 2 群からなり、  
前記第 1 群が、正のパワーを有するとともに、物体側が平面の負の第 1 レンズと正の第 2 レンズとから構成され、

前記第 2 群が、正のパワーを有するとともに、正の第 3 レンズと負の第 4 レンズとの接合レンズから構成され、

以下の条件式 ( 1' ) , ( 2' ) および ( 4 ) を満足する内視鏡対物光学系。

$$( 1' ) \quad 1.39 < f_{31} / f < 1.5$$

$$( 2' ) \quad -2.52 < f_{32} / f < -2.18$$

$$( 4 ) \quad 0.6 < g_1 / g_2 < 1.08$$

20

ただし、

$g_1$  : 第 1 群の焦点距離、

$g_2$  : 第 2 群の焦点距離

30

である。

## 【請求項 3】

以下の条件式 ( 1' ) および ( 2' ) を満足する請求項 1 に記載の内視鏡対物光学系。

$$( 1' ) \quad 1.39 < f_{31} / f < 1.5$$

$$( 2' ) \quad -2.52 < f_{32} / f < -2.18$$

## 【請求項 4】

以下の条件式 ( 4 ) を満足する請求項 1 または請求項 3 に記載の内視鏡対物光学系。

$$( 4 ) \quad 0.6 < g_1 / g_2 < 1.08$$

40

ただし、

$g_1$  : 第 1 群の焦点距離、

$g_2$  : 第 2 群の焦点距離

である。

## 【発明の詳細な説明】

## 【技術分野】

## 【0001】

本発明は、内視鏡対物光学系に関するものである。

## 【背景技術】

## 【0002】

3 枚から 5 枚程度のレンズから構成される一般的な対物レンズを搭載した内視鏡は、主

50

にCCDなどの固体撮像素子を用いて画像を提供している（例えば、特許文献1から8参照。）。

【先行技術文献】

【特許文献】

【0003】

【特許文献1】特開2009-258659号公報

【特許文献2】特開2007-334291号公報

【特許文献3】特開2006-276779号公報

【特許文献4】特開2005-148508号公報

【特許文献5】特開2004-117607号公報

【特許文献6】特開平7-174966号公報

【特許文献7】特開平5-288985号公報

【特許文献8】特開平4-275514号公報

【発明の概要】

【発明が解決しようとする課題】

【0004】

近年、診断の精度を向上するために内視鏡画像の高画質化が求められており、それに伴いCCDの高画素化が進んでいる。高画素のCCDを使用した場合、対物レンズの光学性能の向上も必須となり、特に倍率色収差と像面湾曲を良好に補正する必要が生じている。また、病変部の拾い上げには広角化も必要である。さらには、患者の負担を軽減するため、レンズ径の小型化および全長の短縮等が必須の要件となってきた。

【0005】

特許文献1から4に記載の内視鏡対物レンズは、画角が120°程度と不十分であり、スクリーニングには適していない。特許文献5,6には、画角が140°程度の内視鏡対物レンズが開示されているが、負レンズの後段に明るさ絞りと正レンズとが配置された構成であるため、後群での光線高が高くなり、小型化には不向きな構成である。

【0006】

特許文献2,4,7に記載の内視鏡対物レンズについても、負レンズの直後に明るさ絞りが配され、後群に正レンズと接合レンズとが配置される構成となっている。この構成においては、明るさ絞り前後の対称性がよくないため、後群で倍率色収差を補正することはできても軸上色収差とのバランスをとり難い。特許文献8に記載の内視鏡対物レンズは、像面湾曲の補正が不十分であり、近年の高画素の撮像素子には対応できないという欠点がある。

【0007】

本発明は、上述した事情に鑑みてなされたものであって、少数のレンズ枚数で広角かつ小型な構成としつつ、収差を良好に補正して高画素の撮像素子にも好適に対応できる内視鏡対物光学系を提供することを目的とする。

【課題を解決するための手段】

【0008】

上記目的を達成するため、本発明は以下の手段を提供する。

本発明の第1の態様は、物体側から順に第1群、明るさ絞り、第2群からなり、前記第1群が、正のパワーを有するとともに、物体側が平面の負の第1レンズと正の第2レンズとから構成され、前記第2群が、正のパワーを有するとともに、正の第3レンズと負の第4レンズとの接合レンズから構成され、以下の条件式(1)から(3)を満足する内視鏡対物光学系である。

$$(1) \quad 1.2 < f_{31} / f < 1.55$$

$$(2) \quad -2.8 < f_{32} / f < -1.98$$

$$(3) \quad 0.38 < |R_4 + R_3| / |R_4 - R_3| < 0.77$$

ただし、 $f_{31}$ は第3レンズの焦点距離、 $f_{32}$ は第4レンズの焦点距離、 $f$ は全系の焦点距離、 $R_3$ は第2レンズの物体側面の曲率半径、 $R_4$ は第2レンズの像側面の曲率半

10

20

30

40

50

径である。

【0009】

本発明の第2の態様は、物体側から順に第1群、明るさ絞り、第2群からなり、前記第1群が、正のパワーを有するとともに、物体側が平面の負の第1レンズと正の第2レンズとから構成され、前記第2群が、正のパワーを有するとともに、正の第3レンズと負の第4レンズとの接合レンズから構成され、以下の条件式(1')、(2')および(4)を満足する内視鏡対物光学系である。

$$(1') \quad 1.39 < f_{31} / f < 1.5$$

$$(2') \quad -2.52 < f_{32} / f < -2.18$$

$$(4) \quad 0.6 < g_1 / g_2 < 1.08$$

ただし、 $g_1$ は第1群の焦点距離、 $g_2$ は第2群の焦点距離である。

10

【0010】

一般的に、広角を実現するために用いられるレンズタイプは、第1群が負であり、第2群が正である構成を有するレトロフォーカスタイプである。本発明の第1および第2の態様に係る対物光学系もこのレトロフォーカスタイプである。すなわち、第1レンズは負レンズからなり、後続のレンズ系の合成焦点距離は正となっている。しかしながら、光学系の収差補正を考えた場合、明るさ絞りの前後は対称な構成であることが望ましい。そのため種々ある内視鏡対物光学系のタイプのうち、本発明の第1および第2の構成のように、明るさ絞り前後の群構成としては、両群ともに正のパワーを持ち、詳細なレンズ構成としては物体側から順に負、正、明るさ絞り、正、負となっていることが望ましい。さらに色収差補正のためには、第2群の正のレンズおよび負のレンズは接合レンズとすることが必要である。

20

【0011】

条件式(1)および条件式(2)は、主に倍率色収差補正のための条件式である。

条件式(1)において、 $f_{31} / f$ が上限以上の場合、倍率色収差が悪化し、C線がアンダーに、F線がオーバーに傾くため好ましくない。条件式(2)において $f_{32} / f$ が下限以下の場合も同様である。一方、条件式(1)において $f_{31} / f$ が下限以下の場合、F線がオーバー側に傾き、特にg線が大幅にプラスになるため、画面周辺性能劣化が著しくなる。条件式(2)において $f_{32} / f$ が上限以上の場合も同様にg線が大きくオーバー側に傾く。

30

【0012】

条件式(1)および条件式(2)は以下のような範囲としてもよい。以下のような条件式(1')、(2')の範囲でも条件式(1)および条件式(2)と同様の効果が得られる。

$$(1') \quad 1.39 < f_{31} / f < 1.62$$

$$(2') \quad -2.52 < f_{32} / f < -2.18$$

条件式(1')の下限を上記のように限定することで、条件式(1)の効果がより大きくなる。さらに、条件式(2')のように限定することで、倍率色収差の補正がより一層容易になる。条件式(1')の上限は、条件式(1)の上限より大きい、条件式(2)に対して条件式(2')の上限が限定されるため、その分だけ条件式(1)の上限を緩和しても色収差の劣化を抑えることができる。

40

【0013】

条件式(3)は、ペッツパール和に関する条件式である。

条件式(3)において、 $|R_4 + R_3| / |R_4 - R_3|$ が下限以下の場合、ペッツパール和がマイナスとなるため、プラス側に像面が倒れ好ましくない。一方、条件式(3)において、 $|R_4 + R_3| / |R_4 - R_3|$ が上限以上の場合、ペッツパール和が大きくなるため、像面はアンダーに倒れ好ましくない。条件式(3)は倍率色収差補正および軸上色収差補正にも影響している。条件式(3)において、下限以下の場合には軸上色収差および倍率色収差がともに大きくなり、一方上限以上の場合には特に倍率色収差が大きくなる。

50

## 【0014】

条件式(4)は、明るさ絞り前後のパワー配置に関する条件式であり、倍率色収差と像面湾曲とのバランスをとっている。パワーが共に正である明るさ絞り前後において、諸収差を大きく発生させることがないようにレンズ系の対称性を確保するために、これらパワーの差が十分に小さいことが望ましい。そのため、明るさ絞り前後のパワーは条件式(4)の範囲にある必要がある。条件式(4)において、下限以下の場合には、主に倍率色収差が悪化し、C線がオーバーに、F線がアンダーに大きくなる。一方、条件式(4)において、上限以上の場合には、像面がアンダーに倒れ好ましくない。

## 【0015】

さらに望ましくは、条件式(4)の上限および下限をそれぞれ以下のように限定してもよい。

$$(4') \quad 0.6 < g_1 / g_2 < 1.05$$

$$(4'') \quad 0.73 < g_1 / g_2 < 1.08$$

上記(4')、(4'')のように条件式(4)を限定した範囲においては、倍率色収差および像面湾曲の補正がさらに容易となる。

## 【0016】

上記第1および第2の態様においては、条件式(4)を満たしたうえで、第1群の焦点距離が以下の条件式(5)の範囲にあることが望ましい。

$$(5) \quad 2 < g_1 / f < 3.2$$

特に倍率色収差は条件式(4)によって補正されるが、第1群のパワーが強すぎて条件式(5)において $g_1 / f$ が下限以下となると、条件式(4)の範囲になるように第2群のパワー配置を調整したとして倍率色収差補正が困難になる。条件式(5)において、 $g_1 / f$ が上限以上の場合、第1群のパワーが小さくなり、光学系全長の大型化を招く。

## 【0017】

条件式(5)は以下のように限定してもよい。

$$(5') \quad 2 < g_1 / f < 2.94$$

$$(5'') \quad 2.7 < g_1 / f < 3.2$$

条件式(5)の上限を条件式(5')のように限定することにより、小型化に関してより一層の効果を発揮することができる。さらに、条件式(5)の下限を条件式(5'')のように限定することにより、倍率色収差の補正の効果をより一層発揮するだけでなく、第1群のレンズ径の小型化にも効果的である。

## 【0018】

上記第1および第2の態様においては、第2群が、条件式(5)と合わせて、以下の条件式(6)を満足することが好ましい。

$$(6) \quad 2.9 < g_2 / f < 3.6$$

条件式(6)において、 $g_2 / f$ が下限以下の場合、第2群のパワーが強くなり、条件式(4)の範囲内であっても像面湾曲の補正が難しくなる。さらにバックフォーカスが短くなるため、撮像面の位置を決めるためのピント調整間隔を確保できなくなる。さらには、レンズ最終面での光線高が高くなるためレンズ径の大径化を招き、好ましくない。一方、条件式(6)において、 $g_2 / f$ が上限以上の場合、第2群のパワーが弱くなると、バックフォーカスが長くなり過ぎ、全長短縮が難しくなる。

## 【0019】

上記第1および第2の態様においては、接合レンズ形状に関する条件式(7)、(8)を満足することとしてもよい。

$$(7) \quad -1.2 < R_5 / R_7 < -0.5$$

$$(8) \quad -12.4 < R_7 / D_7 < -8$$

ただし、 $R_5$ は第3レンズの物体側面の曲率半径、 $R_7$ は第4レンズの像側面の曲率半径、 $D_7$ は第4レンズの光軸上厚みである。

## 【0020】

条件式(7)は主に像面湾曲補正に関する。条件式(7)において、 $R_5 / R_7$ が下限

10

20

30

40

50

以下及び上限以上となると、いずれの場合においても像面がアンダーに倒れるため好ましくない。

条件式(7)の上限は以下のように限定してもよい。条件式(7')の範囲内では像面湾曲補正がさらに容易となる。

$$(7') \quad -1.2 < R5/R7 < -0.7$$

【0021】

条件式(8)において、 $R7/D7$ が下限以下の場合、レンズの中心部と周辺部との厚みが著しく異なるため、レンズ割れや欠けの要因となる。一方、条件式(8)において、 $R7/D7$ が上限以上の場合、レンズ中心厚が薄くなり、やはり強度が低くなり好ましくない。さらに収差の補正においても、像面がアンダーに倒れると共に、ディストーションがマイナス側に大きくなるため好ましくない。

10

条件式(8)の下限は、以下のように限定することが好ましい。

$$(8') \quad -1.1 < R7/D7 < -8$$

【0022】

条件式(7)に関連して、以下の条件式(9)、(10)を満足することが望ましい。

$$(9) \quad 2.7 < R5/f < 3.85$$

$$(10) \quad -5.3 < R7/f < -3.2$$

【0023】

接合レンズの正レンズの物体側面の曲率半径は、条件式(7)を満足した上で、条件式(9)を満足することが好ましい。条件式(9)において、 $R5/f$ が下限以下の場合、像面がアンダーに倒れるため湾曲補正は困難となり、 $R5/f$ が上限以上の場合、全長短縮に支障をきたす。

20

接合レンズの負レンズの像側面は、条件式(7)を満足した上で、条件式(10)を満足することが好ましい。条件式(10)において、 $R7/f$ が、下限以下の場合には像面湾曲補正は困難となり、上限以上の場合には非点収差が拡大し好ましくない。

【0024】

条件式(9)、(10)は、さらに以下のように下限および上限をそれぞれ限定してもよい。

$$(9') \quad 2.7 < R5/f < 3$$

$$(9'') \quad 3.11 < R5/f < 3.85$$

30

条件式(9)の下限を(9')のように限定することで、像面湾曲の補正の効果をより一層得ることができる。一方、条件式(9)の上限を(9'')のように限定することにより、全長短縮をしやすくなる。

【0025】

$$(10') \quad -4.1 < R7/f < -3.2$$

$$(10'') \quad -5.3 < R7/f < -3.5$$

条件式(10)の下限を条件式(10')のように限定することで、像面湾曲を効果的に補正できる。一方、条件式(10)の上限を条件式(10'')のように限定することで、より一層効果的に非点収差を補正できる。

【0026】

40

上記第1および第2の態様においては、以下の条件式(11)を満足することとしてもよい。条件式(11)は、条件式(8)と関連し、第4レンズの厚みを規定している。

$$(11) \quad 0.3 < D7/f < 0.52$$

条件式(11)において、 $D7/f$ が下限以下の場合、薄肉レンズとなるため割れやすく、加工上の制約となるため好ましくない。一方、 $D7/f$ が上限以上の場合、レンズ後面における光線高が高くなり、レンズ径の大径化を招くため好ましくない。

【0027】

条件式(11)は以下のように段階的に限定してもよい。条件式の(11')の範囲では加工において、また、条件式(11'')の範囲では加工および小径化において、さらに有利な構成となる。

50

$$(11') \quad 0.32 < D7/f < 0.52$$

$$(11'') \quad 0.36 < D7/f < 0.48$$

## 【0028】

上記第1および第2の態様においては、以下の条件式(12)を満足することが望ましい。条件式(12)は、第2レンズの像側面の形状を規定している。

$$(12) \quad -2.22 < R4/f < -0.98$$

ただし、R4は第2レンズの像側面の曲率半径である。

条件式(12)において、R4/fが、下限以下の場合には球面収差がオーバーに過剰に補正され、上限以上の場合には球面収差がアンダーに補正不足となるため好ましくない。さらに、条件式(12)の範囲外においては、コマ収差が大きく傾き、コマフレアが発生するため、画質の大幅な劣化を招く。

10

## 【0029】

条件式(12)を以下のように段階的に限定するとより一層効果を得ることができる。

$$(12') \quad -1.85 < R4/f < -1.22$$

条件式(12)の下限および上限を共に条件式(12')のように限定することで、球面収差の補正が容易になり、コマ収差補正についてもさらに良好な補正が可能となる。

条件式(12)を下限のみ条件式(12'')のように限定してもよい。

$$(12'') \quad -1.76 < R4/f < -0.98$$

この限定により球面収差をより良好に補正することができる。

## 【0030】

上記第1および第2の態様においては、以下の条件式(13)を満足することが望ましい。条件式(13)は、第2レンズの物体側面の形状を規定している。

$$(13) \quad 2.5 < R3/f < 9.2$$

ただし、R3は第2レンズの物体側面の曲率半径である。

条件式(13)において、R3/fが下限以下の場合には、軸上色収差および倍率色収差が悪化して色にじみの要因となり好ましくない。一方、R3/fが上限以上の場合には、像面湾曲に影響を与え、特にメリディオナル像面がアンダーに傾くため非点格差が大きくなり好ましくない。

条件式(13)は、以下のように限定されることで、その効果が一層大きくなる。

$$(13') \quad 3 < R3/f < 6.2$$

30

## 【0031】

上記第1および第2の態様においては、条件式(14)を満たすことが望ましい。

$$(14) \quad -1.05 < f1/f < -0.65$$

ただし、f1は第1レンズの焦点距離である。

条件式(14)において、f1/fが下限以下の場合、像面がアンダーに倒れ、倍率色収差もC線 F線格差が広がり、好ましくない。さらにはディストーションがプラス側に振れるため、広角の確保をし難くなる。一方、条件式(14)において、f1/fが上限以上の場合、像面が大きくオーバーに倒れるため好ましくない。

## 【0032】

像面湾曲を補正するためには、条件式(14)の上限を以下のように限定することが望ましい。

$$(14') \quad -1.05 < f1/f < -0.8$$

40

## 【0033】

条件式(15)は、第2レンズのパワーに関するものである。

$$(15) \quad 1.25 < f2/f < 2.6$$

ただし、f2は第2レンズの焦点距離である。

条件式(15)において、f2/fが下限以下の場合、第2レンズの画角への誤差感度が大きくなり、組立精度が要求されることに加え、視野ケラレの発生要因となるため好ましくない。さらに、軸上色収差の補正も困難となり好ましくない。一方、条件式(15)において、f2/fが上限以上の場合、軸上色収差の補正において2次スペクトルが大き

50

くなり、画面中心付近でのg線における色にじみが発生し、好ましくない。特にピントが外れた状態での発生が大きくなるため画質劣化の一因となる。

【0034】

条件式(15)は、以下のように限定するとその効果は一層大きくなる。

$$(15') \quad 1.5 < f_2 / f < 2.6$$

$$(15'') \quad 1.25 < f_2 / f < 2$$

条件式(15')は条件式(15)の下限を限定して、誤差感度低減の効果をより一層大きくしている。条件式(15'')は条件式(15)の上限を限定し、さらなる軸上色収差補正を可能にしている。

【0035】

上記第1および第2の態様においては、以下の条件式(16)を満足することとしてもよい。条件式(16)は、第2レンズの光軸上の厚みの条件式であり、像面湾曲補正に関するものである。

$$(16) \quad 1.25 < D_3 / f < 2.55$$

ただし、D<sub>3</sub>は第2レンズの光軸上厚みである。

条件式(16)において、D<sub>3</sub>/fが下限以下の場合には、像面がマイナスに倒れ、D<sub>3</sub>/fが上限以上の場合には、像面がプラスに倒れるため、好ましくない。このような状況では、レンズの製造誤差による傾きまたは偏りが発生すると、容易に片方の像面がピント位置から外れ、片ボケの要因となるため画質劣化を招いてしまう。

【0036】

条件式(16)は、以下のように限定してもよい。

$$(16') \quad 1.35 < D_3 / f < 2.2$$

条件式(16')のように上限および下限を限定することで、像面湾曲を補正する効果をより一層得ることができる。

【0037】

上記第1および第2の態様においては、以下の条件式(17)を満足することとしてもよい。条件式(17)は、接合レンズの接合面の曲率半径を規定しており、軸上色収差と倍率色収差補正に関するものである。

$$(17) \quad -1.7 < R_6 / f < -1.0$$

ただし、R<sub>6</sub>は第3レンズと第4レンズとの接合面の曲率半径である。

【0038】

条件式(17)において、R<sub>6</sub>/fが下限以下の場合、軸上色収差および倍率色収差は共に、C線においてマイナスに、F線においてプラスに大きくなる。一方、条件式(17)において、上限以上の場合、軸上色収差および倍率色収差は共に、C線においてプラスに、F線においてマイナスにそれぞれ大きくなり、画面の中心から周辺まで色にじみが大きく発生して画像が劣化するため好ましくない。

【0039】

条件式(17)の下限を、以下のように限定してもよい。

$$(17') \quad -1.5 < R_6 / f < -1.0$$

条件式(17')のようにすることで、C線-F線の色収差をさらに良好に補正することができる。

【0040】

上記第1および第2の態様においては、以下の条件式(18)を満足することとしてもよい。条件式(18)は、第1レンズの像側面の曲率半径に関するものである。

$$(18) \quad 0.55 < R_2 / f < 0.95$$

ただし、R<sub>2</sub>は第1レンズの像側面の曲率半径である。

条件式(18)は、画角を適正に保つことができるようにディストーションの補正を行っている。

【0041】

条件式(18)において、R<sub>2</sub>/fが下限以下の場合、ディストーションが負に大きく

10

20

30

40

50

なり過ぎるため、画角が大きくなるばかりでなく、周辺部のゆがみが大きくなり過ぎるため好ましくない。一方、条件式(18)において、 $R2/f$ が上限以上の場合、ディストーションの絶対値が小さくなり、全系の焦点距離を小さくしない限り狭角の対物光学系となり、ある程度の広角の光学系が望まれる内視鏡対物光学系としては不向きとなる。条件式(18)は、コマ収差補正にも影響する。条件式(18)において、 $R2/f$ が下限以下の場合には、コマ収差がマイナス側に傾き、好ましくない。一方、 $R2/f$ が上限以上の場合には、コマ収差がプラス側に傾き、コマフレアの要因となるため好ましくない。

【0042】

さらに、条件式(18)の下限を以下のように限定するとよい。条件式(18')の範囲内であればディストーション、コマ収差ともに補正効果がより一層大きくなる。

$$(18') \quad 0.75 < R2/f < 0.95$$

【0043】

上記第1および第2の態様においては、以下の条件式(19)を満足することとしてもよい。条件式(19)は第1レンズの厚みを規定するものである。

$$(19) \quad 0.29 < D1/f < 0.5$$

ただし、 $D1$ は第1レンズの光軸上厚みである。

条件式(19)において、 $D1/f$ が下限以下の場合には、凹レンズの中心部が薄くなるため、レンズの強度に影響が生じ、 $D1/f$ が上限以上の場合には、レンズの厚みが増した分だけ光線高が高くなりレンズ径の大径化を招く。

【0044】

さらに、条件式(19)の範囲は以下のように限定してもよい。

$$(19') \quad 0.3 < D1/f < 0.42$$

上記のように限定することにより、より一層効果を発揮する。

【0045】

上記第1および第2の態様においては、以下の条件式(20)を満足することとしてもよい。条件式(20)は、第1レンズの像側面と第2レンズの物体側面との空気換算距離を規定している。

$$(20) \quad 0.24 < D2/f < 1.5$$

ただし、 $D2$ は第1レンズの像側面と第2レンズの物体側面の光軸上空気換算長である。

【0046】

条件式(20)は軸上色収差と像面湾曲補正に寄与している。条件式(20)において、 $D2/f$ が下限以下の場合、2次スペクトル補正が困難になり、 $g$ 線においてプラスに大きく発生し、画面中心の解像度劣化の要因となる。さらに、像面はアンダーに倒れるため好ましくない。一方、条件式(20)において、 $D2/f$ が上限以上の場合、軸上色収差は $c$ 線においてプラスに大きく発生し、 $F$ 線においてマイナスに大きく発生して、やはり画面中心の解像力劣化を招く。さらには、像面がオーバーに倒れるため好ましくない。

【0047】

条件式(20)は、下限および上限をそれぞれ以下のように限定することで、軸上色収差および像面湾曲をより一層効果的に補正することができる。

$$(20') \quad 0.24 < D2/f < 0.68$$

$$(20'') \quad 0.4 < D2/f < 1.5$$

【0048】

上記第1および第2の態様においては、以下の条件式(21)を満足することとしてもよい。条件式(21)は、第2レンズ像側面から明るさ絞りまでの距離に関し、メリディオナル像面の変動を抑えるためのものである。

$$(21) \quad 0 < D4/f < 0.2$$

ただし、 $D4$ は第2レンズの像側面と明るさ絞りとの光軸上距離である。

条件式(21)において、 $D4/f$ が下限以下の場合には、メリディオナル像面がアンダーに傾くため好ましくなく、 $D4/f$ が上限以上の場合には、像面がオーバーに傾き、

10

20

30

40

50

特に高次の像面の傾きが大きくなり好ましくない。

【 0 0 4 9 】

上記第 1 および第 2 の態様においては、以下の条件式 ( 2 2 ) を満足することとしてもよい。条件式 ( 2 2 ) は、明るさ絞りから第 3 レンズの物体側面までの空気換算距離に関する条件式である。

$$( 2 2 ) \quad 0 . 1 8 < D 5 / f < 1 . 5 6$$

ただし、D 5 は明るさ絞りと第 3 レンズの物体側面との光軸上距離である。

この条件式 ( 2 2 ) は、条件式 ( 2 1 ) と同様に像面湾曲、特にメリディオナル像面の補正に関するものである。条件式 ( 2 2 ) において、D 5 / f が下限以下の場合には像面がアンダーに傾き、D 5 / f が上限以上の場合には像面がオーバーに傾くため好ましくない。

10

【 0 0 5 0 】

明るさ絞りと第 3 レンズの物体側面との間には、赤外カットフィルタ等の色再現のためのフィルタや、処置の際に使用するレーザーをカットするためのフィルタなどを置く場合がある。その際は、条件式 ( 2 2 ) の下限を以下のように限定してもよい。

$$( 2 2 ' ) \quad 0 . 4 8 < D 5 / f < 1 . 5 6$$

条件式 ( 2 2 ' ) において、D 5 / f が下限以下の場合、フィルタ用のスペースが不十分となり好ましくない。

さらに、像面湾曲の補正には、条件式 ( 2 2 ) の上限を以下のように限定してもよい。

$$( 2 2 " ) \quad 0 . 1 8 < D 5 / f < 1 . 2 1$$

20

【 0 0 5 1 】

上記第 1 および第 2 の態様においては、以下の条件式 ( 2 3 ) を満足することとしてもよい。条件式 ( 2 3 ) は、第 3 レンズの光軸所の厚みに関するものである。

$$( 2 3 ) \quad 0 . 8 5 < D 6 / f < 2$$

ただし、D 6 は第 3 レンズの光軸上厚みである。

条件式 ( 2 3 ) において、D 6 / f が下限以下の場合には、レンズのフチの確保が困難になり加工性に問題が出てくるため好ましくなく、D 6 / f が上限以上の場合には、軸上色収差において C 線と F 線との間の格差が広がるため好ましくない。

【 0 0 5 2 】

さらに条件式 ( 2 3 ) は以下のように限定してもよい。条件式 ( 2 3 ' ) の範囲では、条件式 ( 2 3 ) による効果がより一層大きくなる。

$$( 2 3 ' ) \quad 0 . 9 5 < D 6 / f < 1 . 4 5$$

30

【 0 0 5 3 】

上記第 1 および第 2 の態様においては、以下の条件式 ( 2 4 ) を満足することとしてもよい。生体内のスクリーニングの際に病変部を見落とすリスクを低減するために、出来るだけ広角であることが望ましく、最低でも視野角は 1 2 4 ° は必要である。視野範囲である半画角は、広角視野用としては最低限以下の条件式 ( 2 4 ) を満足することが望ましい。

$$( 2 4 ) \quad > 6 2$$

ただし、は半画角である。

40

【 0 0 5 4 】

さらに、条件式 ( 2 4 ) は以下のようにその範囲を限定し、視野範囲を 1 3 0 ° 以上とすることが望ましい。

$$( 2 4 ' ) \quad > 6 5$$

病変の拾い上げに関して、さらに望ましくは以下のように限定するとよい。

$$( 2 4 " ) \quad > 7 5$$

【 0 0 5 5 】

上記第 1 および第 2 の態様においては、小型化のために、以下の条件式 ( 2 5 ) および ( 2 6 ) を満足することが望ましい。

$$( 2 5 ) \quad r h 1 / I H < 1 . 2 5$$

50

ただし、 $r_{h1}$ は第1レンズの物体側面の最大光線高、 $I_H$ は像高である。

条件式(25)は、第1レンズの外径に関するものである。条件式(25)の範囲外においては、第1レンズの外径が大きくなるため、照明系や鉗子チャンネル等のレイアウトが難しくなるばかりでなく、内視鏡の外径自体が大型化する原因となるため好ましくない。

【0056】

$$(26) \quad LT/f < 9.5$$

ただし、 $LT$ はレンズ全長(第1レンズの物体側面から像面までの距離)である。

条件式(26)は光学系全長に関するものである。条件式(26)の範囲外においては、レンズ全長および内視鏡先端部の硬質長が長くなり、患者の負担を軽減する効果が小さくなるため好ましくない。

さらに、条件式(26)は以下のように限定すると、さらなる小型化が見込まれる。

$$(26') \quad LT/f < 8.5$$

【発明の効果】

【0057】

本発明の第1および第2の態様によれば、少数のレンズ枚数で広角かつ小型な構成としつつ、収差を良好に補正して高画素の撮像素子にも好適に対応できるという効果を奏する。

【図面の簡単な説明】

【0058】

【図1】本発明の一実施形態に係る内視鏡対物光学系の全体構成を示すレンズ断面図である。

【図2】本発明の実施例1に係る内視鏡対物光学系の全体構成を示すレンズ断面図である。

【図3】図2の内視鏡対物光学系の(a)球面収差、(b)非点収差、(c)歪曲収差、(d)倍率色収差を示す収差曲線図である。

【図4】本発明の実施例2に係る内視鏡対物光学系の全体構成を示すレンズ断面図である。

【図5】図4の内視鏡対物光学系の(a)球面収差、(b)非点収差、(c)歪曲収差、(d)倍率色収差を示す収差曲線図である。

【図6】本発明の実施例3に係る内視鏡対物光学系の全体構成を示すレンズ断面図である。

【図7】図6の内視鏡対物光学系の(a)球面収差、(b)非点収差、(c)歪曲収差、(d)倍率色収差を示す収差曲線図である。

【図8】本発明の実施例4に係る内視鏡対物光学系の全体構成を示すレンズ断面図である。

【図9】図8の内視鏡対物光学系の(a)球面収差、(b)非点収差、(c)歪曲収差、(d)倍率色収差を示す収差曲線図である。

【図10】本発明の実施例5に係る内視鏡対物光学系の全体構成を示すレンズ断面図である。

【図11】図10の内視鏡対物光学系の(a)球面収差、(b)非点収差、(c)歪曲収差、(d)倍率色収差を示す収差曲線図である。

【図12】本発明の実施例6に係る内視鏡対物光学系の全体構成を示すレンズ断面図である。

【図13】図12の内視鏡対物光学系の(a)球面収差、(b)非点収差、(c)歪曲収差、(d)倍率色収差を示す収差曲線図である。

【図14】本発明の実施例7に係る内視鏡対物光学系の全体構成を示すレンズ断面図である。

【図15】図14の内視鏡対物光学系の(a)球面収差、(b)非点収差、(c)歪曲収差、(d)倍率色収差を示す収差曲線図である。

10

20

30

40

50

【図 1 6】本発明の実施例 8 に係る内視鏡対物光学系の全体構成を示すレンズ断面図である。

【図 1 7】図 1 6 の内視鏡対物光学系の ( a ) 球面収差、( b ) 非点収差、( c ) 歪曲収差、( d ) 倍率色収差を示す収差曲線図である。

【図 1 8】本発明の実施例 9 に係る内視鏡対物光学系の全体構成を示すレンズ断面図である。

【図 1 9】図 1 8 の内視鏡対物光学系の ( a ) 球面収差、( b ) 非点収差、( c ) 歪曲収差、( d ) 倍率色収差を示す収差曲線図である。

【図 2 0】本発明の実施例 1 0 に係る内視鏡対物光学系の全体構成を示すレンズ断面図である。

【図 2 1】図 2 0 の内視鏡対物光学系の ( a ) 球面収差、( b ) 非点収差、( c ) 歪曲収差、( d ) 倍率色収差を示す収差曲線図である。

【図 2 2】本発明の実施例 1 1 に係る内視鏡対物光学系の全体構成を示すレンズ断面図である。

【図 2 3】図 2 2 の内視鏡対物光学系の ( a ) 球面収差、( b ) 非点収差、( c ) 歪曲収差、( d ) 倍率色収差を示す収差曲線図である。

【発明を実施するための形態】

【0059】

以下に、本発明の一実施形態に係る内視鏡対物光学系 1 について図 1 を参照して説明する。

本実施形態に係る内視鏡対物光学系 1 は、図 1 に示されるように、物体側より順に、正の屈折力を有する第 1 群 G 1、明るさ絞り S、正の屈折力を有する第 2 群 G 2 で構成されている。

【0060】

第 1 群 G 1 は、物体側より順に、物体側に平面を向けた平凹レンズからなる負の第 1 レンズ L 1 と、両凸レンズからなる正の第 2 レンズ L 2 とにより構成されている。

第 2 群 G 2 は、両凸レンズからなる正の第 3 レンズ L 3 と、メニスカスレンズからなる負の第 4 レンズ L 4 とを貼り合せた接合レンズ L 3 4 により構成されている。

【0061】

接合レンズ L 3 4 と明るさ絞り S との間には平行平板 F が配置されている。平行平板 F は、特定の波長、例えば YAG レーザーの 1060nm、半導体レーザーの 810nm あるいは近赤外領域の光等をカットするためのフィルタである。平行平板 F は、接合レンズ L 3 4 の後段、または、第 1 群 G 1 の第 1 レンズ L 1 と第 2 レンズ L 2 との間に配置されてもよい。

内視鏡対物光学系 1 の像面近傍には撮像素子 ( 図示略 ) が配置され、内視鏡対物光学系 1 と共に撮像光学系を構成している。撮像素子には、撮像面を保護するためのカバーガラス CG が貼り付けられている。

【0062】

ここで、内視鏡対物光学系 1 は、以下の条件式 ( 1 ) から ( 3 ) を満足している。

$$(1) \quad 1.2 < f_{31} / f < 1.55$$

$$(2) \quad -2.8 < f_{32} / f < -1.98$$

$$(3) \quad 0.38 < |R_4 + R_3| / |R_4 - R_3| < 0.77$$

ただし、 $f_{31}$  は第 3 レンズ L 3 の焦点距離、 $f_{32}$  は第 4 レンズ L 4 の焦点距離、 $f$  は全系の焦点距離、 $R_3$  は第 2 レンズ L 2 の物体側面の曲率半径、 $R_4$  は第 2 レンズ L 2 の像側面の曲率半径である。

【0063】

このように構成された本実施形態に係る内視鏡対物光学系 1 によれば、第 1 レンズ L 1 から第 4 レンズ L 4 までの各レンズの焦点距離を適切な値にすることにより、画質が良好でコンパクトな撮像光学系を構成することができる。さらに、撮像素子として高画素のものを採用することにより、各物点において高精細な画像を得ることができる。

10

20

30

40

50

【0064】

本実施形態においては、条件式(1)から(3)に代えて、以下の条件式(1')、(2')、(4)を満足することとしてもよい。このようにしても、上述した内視鏡対物光学系1と同様の効果を得ることができる。

(1') 1.39 < f31 / f < 1.5

(2') -2.52 < f32 / f < -2.18

(4) 0.6 < g1 / g2 < 1.08

ただし、g1は第1群G1の焦点距離、g2は第2群G2の焦点距離である。

【実施例】

【0065】

10

次に、上述した実施形態に係る内視鏡対物光学系の実施例1から11について、図2から図23を参照して以下に説明する。各実施例に記載のレンズデータにおいて、rは曲率半径(単位:mm)、dは面間隔(単位:mm)、Neはe線に対する屈折率、Vdはd線に対するアッペ数を示している。参照する収差曲線図において、(a)、(b)、(d)はそれぞれ、e線(546.07nm)、g線(435.84nm)、F線(486.13nm)およびC線(656.27nm)の、球面収差、歪曲収差および倍率色収差を示し、(b)は、メリディオナル像面(meridional image surface)およびサジタル像面(sagittal image surface)の非点収差を示している。

【0066】

20

(実施例1)

本発明の実施例1に係る内視鏡対物光学系の構成を図2に、レンズデータおよび近軸諸量の値を以下に示す。本実施例に係る内視鏡対物光学系の収差曲線図を図3に示す。

【0067】

レンズデータ

面番号	r	d	Ne	Vd
1		0.43	1.88815	40.76
2	0.700	0.49		
3	3.769	1.64	1.75844	52.32
4	-1.363	0.04		
5	明るさ絞り	0.03		
6		0.64	1.52300	66.50
7		0.61		
8	3.643	1.15	1.73234	54.68
9	-1.294	0.32	1.93429	18.90
10	-3.369	0.43		
11		0.75	1.51825	64.14
12		0.75	1.61350	50.50
13	撮像面			

30

【0068】

40

各種データ

焦点距離	1.00
Fno	7.87
物点距離	9.0
像高	0.97

【0069】

(実施例2)

本発明の実施例2に係る内視鏡対物光学系の構成を図4に、レンズデータおよび近軸諸量の値を以下に示す。本実施例に係る内視鏡対物光学系の収差曲線図を図5に示す。

【0070】

50

## レンズデータ

面番号	r	d	N e	V d
1		0 . 4 2	1 . 8 8 8 1 5	4 0 . 7 6
2	0 . 7 2 5	0 . 6 0		
3	4 . 2 4 2	1 . 6 2	1 . 7 2 3 4 1	5 0 . 2 3
4	- 1 . 3 5 2	0 . 0 4		
5	明るさ絞り	0 . 0 3		
6		0 . 6 8	1 . 5 2 3 0 0	6 6 . 5 0
7		0 . 8 9		
8	3 . 2 4 5	1 . 2 3	1 . 7 4 4 3 5	5 2 . 6 4
9	- 1 . 4 1 0	0 . 4 8	1 . 9 3 4 2 9	1 8 . 9 0
10	- 3 . 9 7 7	0 . 1 8		
11		0 . 8 0	1 . 5 1 8 2 5	6 4 . 1 4
12		0 . 8 0	1 . 5 1 8 2 5	6 4 . 1 4
13	撮像面			

10

## 【0071】

## 各種データ

焦点距離	1 . 0 0
F n o	7 . 5 7
物点距離	8 . 2
像高	1 . 0 4

20

## 【0072】

## (実施例3)

本発明の実施例3に係る内視鏡対物光学系の構成を図6に、レンズデータおよび近軸諸量の値を以下に示す。本実施例に係る内視鏡対物光学系の収差曲線図を図7に示す。

## 【0073】

## レンズデータ

面番号	r	d	N e	V d
1		0 . 3 5	1 . 8 8 8 1 5	4 0 . 7 6
2	0 . 8 8 2	0 . 6 1		
3	5 . 5 5 2	2 . 1 7	1 . 7 7 6 2 1	4 9 . 6 0
4	- 1 . 7 4 9	0 . 0 3		
5	明るさ絞り	0 . 0 3		
6		0 . 7 0	1 . 5 2 3 0 0	6 6 . 3 0
7		0 . 5 8		
8	3 . 1 1 8	1 . 3 0	1 . 7 3 2 3 4	5 4 . 6 8
9	- 1 . 2 2 7	0 . 3 6	1 . 9 3 4 2 9	1 8 . 9 0
10	- 3 . 4 6 2	0 . 5 0		
11		0 . 8 0	1 . 5 1 8 2 5	6 4 . 1 4
12		0 . 8 0	1 . 6 1 3 5 0	5 0 . 5 0
13	撮像面			

30

40

## 【0074】

## 各種データ

焦点距離	1 . 0 0
F n o	7 . 3 2
物点距離	7 . 8
像高	1 . 0 5

## 【0075】

## (実施例4)

本発明の実施例4に係る内視鏡対物光学系の構成を図8に、レンズデータおよび近軸諸

50

量の値を以下に示す。本実施例に係る内視鏡対物光学系の収差曲線図を図9に示す。

【0076】

レンズデータ

面番号	r	d	N e	V d
1		0.33	1.88815	40.76
2	0.821	0.27		
3	4.006	2.43	1.77621	49.60
4	-1.606	0.03		
5	明るさ絞り	0.07		
6		0.47	1.52300	66.30
7		0.20		
8	3.365	1.89	1.77621	49.60
9	-1.132	0.38	1.93429	18.90
10	-3.351	0.32		
11		0.75	1.51825	64.14
12		0.80	1.61350	50.50
13	撮像面			

10

【0077】

各種データ

焦点距離	1.00
Fno	7.37
物点距離	7.3
像高	0.98

20

【0078】

(実施例5)

本発明の実施例5に係る内視鏡対物光学系の構成を図10に、レンズデータおよび近軸諸量の値を以下に示す。本実施例においては、第2群の後方に平行平板が配置されている。本実施例に係る内視鏡対物光学系の収差曲線図を図11に示す。

【0079】

レンズデータ

面番号	r	d	N e	V d
1		0.32	1.88815	40.76
2	0.626	0.36		
3	3.206	1.46	1.67340	47.23
4	-1.154	0.05		
5	明るさ絞り	1.00		
6	3.189	1.08	1.73234	54.68
7	-1.228	0.32	1.93429	18.90
8	-3.218	0.09		
9		0.25	1.51500	75.00
10		0.62		
11		0.60	1.51825	64.14
12		0.50	1.51825	64.14
13	撮像面			

30

40

【0080】

各種データ

焦点距離	1.00
Fno	7.73
物点距離	10.5
像高	0.96

50

## 【 0 0 8 1 】

## ( 実施例 6 )

本発明の実施例 6 に係る内視鏡対物光学系の構成を図 1 2 に、レンズデータおよび近軸諸量の値を以下に示す。本実施例においては、第 2 群の後方に平行平板が配置されている。本実施例に係る内視鏡対物光学系の収差曲線図を図 1 3 に示す。

## 【 0 0 8 2 】

## レンズデータ

面番号	r	d	N e	V d
1		0 . 3 3	1 . 8 8 8 1 5	4 0 . 7 6
2	0 . 6 6 2	0 . 5 5		
3	3 . 4 4 8	1 . 2 8	1 . 6 7 3 4 0	4 7 . 2 3
4	- 1 . 2 4 1	0 . 0 5		
5	明るさ絞り	1 . 2 2		
6	3 . 2 5 9	0 . 8 8	1 . 7 3 2 3 4	5 4 . 6 8
7	- 1 . 3 2 3	0 . 3 4	1 . 9 3 4 2 9	1 8 . 9 0
8	- 3 . 3 9 6	0 . 1 0		
9		0 . 2 7	1 . 5 1 5 0 0	7 5 . 0 0
1 0		0 . 6 0		
1 1		0 . 6 5	1 . 5 1 8 2 5	6 4 . 1 4
1 2		0 . 5 0	1 . 5 1 8 2 5	6 4 . 1 4
1 3	撮像面			

10

20

## 【 0 0 8 3 】

## 各種データ

焦点距離	1 . 0 1
F n o	7 . 7 1
物点距離	1 1 . 2 0
像高	1 . 0 4

## 【 0 0 8 4 】

## ( 実施例 7 )

本発明の実施例 7 に係る内視鏡対物光学系の構成を図 1 4 に、レンズデータおよび近軸諸量の値を以下に示す。本実施例においては、第 2 群の後方に平行平板が配置されている。本実施例に係る内視鏡対物光学系の収差曲線図を図 1 5 に示す。

30

## 【 0 0 8 5 】

## レンズデータ

面番号	r	d	N e	V d
1		0 . 2 9	1 . 8 8 8 1 5	4 0 . 7 6
2	0 . 7 1 8	0 . 3 4		
3	7 . 9 6 4	1 . 8 2	1 . 6 7 3 4 0	4 7 . 2 3
4	- 1 . 1 9 0	0 . 0 5		
5	明るさ絞り	1 . 1 2		
6	3 . 3 8 7	1 . 2 5	1 . 7 3 2 3 4	5 4 . 6 8
7	- 1 . 2 3 4	0 . 3 2	1 . 9 3 4 2 9	1 8 . 9 0
8	- 3 . 4 0 1	0 . 1 1		
9		0 . 2 8	1 . 5 1 5 0 0	7 5 . 0 0
1 0		0 . 3 5		
1 1		0 . 6 8	1 . 5 1 8 2 5	6 4 . 1 4
1 2		0 . 7 5	1 . 5 0 7 0 0	6 3 . 2 6
1 3	撮像面			

40

## 【 0 0 8 6 】

## 各種データ

50

焦点距離 1.00  
 Fno 7.37  
 物点距離 9.00  
 像高 1.04

## 【0087】

(実施例8)

本発明の実施例8に係る内視鏡対物光学系の構成を図16に、レンズデータおよび近軸諸量の値を以下に示す。本実施例においては、第2群の後方に平行平板が配置されている。本実施例に係る内視鏡対物光学系の収差曲線図を図17に示す。

## 【0088】

レンズデータ

面番号	r	d	Ne	Vd
1		0.31	1.88815	40.76
2	0.619	0.30		
3	2.901	1.47	1.74678	49.34
4	-1.127	0.05		
5	明るさ絞り	1.06		
6	3.693	1.18	1.77621	49.60
7	-1.211	0.32	1.93429	18.90
8	-3.450	0.10		
9		0.25	1.51500	75.00
10		0.32		
11		0.55	1.50700	63.26
12		0.45	1.61350	50.50
13	撮像面			

## 【0089】

各種データ

焦点距離 1.00  
 Fno 7.99  
 物点距離 8.50  
 像高 0.99

## 【0090】

(実施例9)

本発明の実施例9に係る内視鏡対物光学系の構成を図18に、レンズデータおよび近軸諸量の値を以下に示す。本実施例に係る内視鏡対物光学系の収差曲線図を図19に示す。

## 【0091】

レンズデータ

面番号	r	d	Ne	Vd
1		0.36	1.88815	40.76
2	0.848	0.55		
3	3.711	2.00	1.67340	47.23
4	-1.521	0.10		
5	明るさ絞り	0.05		
6		1.08	1.52300	66.50
7		0.28		
8	2.880	1.18	1.73234	54.68
9	-1.355	0.38	1.93429	18.90
10	-3.671	0.60		
11		0.60	1.51825	64.14
12		0.72	1.61350	50.50

1 3 撮像面

【0092】

各種データ

焦点距離 1.00  
 Fno 4.25  
 物点距離 18.80  
 像高 0.93

【0093】

(実施例10)

本発明の実施例10に係る内視鏡対物光学系の構成を図20に、レンズデータおよび近軸諸量の値を以下に示す。本実施例においては、第1群の第1レンズと第2レンズとの間に平行平板が配置されている。本実施例に係る内視鏡対物光学系の収差曲線図を図21に示す。

10

【0094】

レンズデータ

面番号	r	d	Ne	Vd
1		0.32	1.88815	40.76
2	0.888	0.55		
3		0.57	1.51500	75.0
4		0.12		
5	6.292	1.69		
6	-1.903	0.10	1.74678	49.34
7	明るさ絞り	1.08		
8	2.874	1.33	1.73234	54.68
9	-1.372	0.42	1.93429	18.9
10	-4.685	0.68		
11		0.60	1.51825	64.14
12		0.74	1.50700	63.26

20

1 3 撮像面

【0095】

各種データ

焦点距離 1.00  
 Fno 4.89  
 物点距離 18.50  
 像高 0.95

【0096】

(実施例11)

本発明の実施例11に係る内視鏡対物光学系の構成を図22に、レンズデータおよび近軸諸量の値を以下に示す。本実施例においては、第1群の第1レンズと第2レンズとの間に平行平板が配置されている。本実施例に係る内視鏡対物光学系の収差曲線図を図23に示す。

30

40

【0097】

レンズデータ

面番号	r	d	Ne	Vd
1		0.35	1.88815	40.76
2	0.916	0.58		
3		0.62	1.51500	75.00
4		0.13		
5	6.689	1.80		
6	-2.028	0.10	1.74678	49.34

50

7	明るさ絞り	1 . 0 5			
8		2 . 9 2 9	1 . 3 5	1 . 7 3 2 3 4	5 4 . 6 8
9		- 1 . 5 2 9	0 . 4 2	1 . 9 3 4 2 9	1 8 . 9 0
10		- 5 . 0 7 0	0 . 7 0		
11			0 . 6 5	1 . 5 1 8 2 5	6 4 . 1 4
12			0 . 8 0	1 . 5 0 7 0 0	6 3 . 2 6
13	撮像面				

## 【 0 0 9 8 】

## 各種データ

焦点距離 1 . 0 0

F n o 4 . 6 4

物点距離 2 0 . 0 0

像高 1 . 0 2

## 【 0 0 9 9 】

表 1 に、各実施例 1 から 1 1 の構成における条件式 ( 1 ) から ( 2 6 ) の数値を示す。

## 【 0 1 0 0 】

【 表 1 】

条件式	実施例 1	実施例 2	実施例 3	実施例 4	実施例 5	実施例 6	実施例 7	実施例 8	実施例 9	実施例 10	実施例 11
(1)	1.44	1.49	1.37	1.34	1.35	1.39	1.39	1.31	1.43	1.46	1.58
(2)	-2.43	-2.58	-2.20	-2.00	-2.31	-2.50	-2.23	-2.14	-2.50	-2.21	-2.49
(3)	0.47	0.52	0.52	0.43	0.47	0.47	0.74	0.44	0.42	0.54	0.53
(4)	0.67	0.66	0.88	0.96	0.98	0.92	0.82	0.69	0.99	0.87	0.91
(5)	2.22	2.15	2.78	2.92	2.93	2.78	2.67	2.09	2.95	2.99	3.18
(6)	3.29	3.27	3.15	3.04	3.00	3.01	3.26	3.05	2.98	3.43	3.50
(7)	-1.08	-0.82	-0.90	-1.00	-0.99	-0.96	-1.00	-1.07	-0.78	-0.61	-0.58
(8)	-10.53	-8.29	-9.62	-8.82	-10.06	-9.99	-10.63	-10.78	-9.66	-11.15	-12.07
(9)	3.64	3.25	3.11	3.37	3.19	3.23	3.38	3.68	2.88	2.87	2.93
(10)	-3.36	-3.99	-3.46	-3.35	-3.22	-3.36	-3.40	-3.44	-3.67	-4.68	-5.08
(11)	0.32	0.48	0.36	0.38	0.32	0.34	0.32	0.32	0.38	0.42	0.42
(12)	-1.36	-1.36	-1.75	-1.61	-1.15	-1.23	-1.19	-1.12	-1.52	-1.90	-2.03
(13)	3.76	4.25	5.54	4.01	3.21	3.42	7.95	2.89	3.71	6.28	6.70
(14)	-0.79	-0.82	-0.99	-0.93	-0.71	-0.74	-0.81	-0.69	-0.95	-1.00	-1.03
(15)	1.53	1.62	1.97	1.82	1.46	1.51	1.67	1.28	1.89	2.14	2.29
(16)	1.64	1.62	2.17	2.43	1.46	1.27	1.82	1.46	2.00	1.69	1.80
(17)	-1.29	-1.41	-1.23	-1.13	-1.23	-1.31	-1.23	-1.21	-1.35	-1.37	-1.53
(18)	0.70	0.73	0.88	0.82	0.63	0.66	0.72	0.62	0.85	0.89	0.92
(19)	0.43	0.42	0.35	0.33	0.32	0.33	0.29	0.31	0.36	0.32	0.35
(20)	0.49	0.60	0.61	0.27	0.36	0.54	0.34	0.30	0.55	1.04	1.13
(21)	0.04	0.04	0.03	0.03	0.05	0.05	0.05	0.05	0.10	0.10	0.10
(22)	1.06	1.37	1.07	0.58	1.00	1.21	1.12	1.06	1.04	1.08	1.05
(23)	1.15	1.23	1.30	1.89	1.08	0.87	1.25	1.18	1.18	1.33	1.35
(24)	67.30	81.70	80.70	67.10	66.10	79.70	75.70	66.00	64.40	65.80	81.00
(25)	0.90	0.94	1.03	0.96	0.78	0.83	0.82	0.76	1.08	1.06	1.14
(26)	7.28	7.77	8.23	7.94	6.65	6.71	7.36	6.36	7.89	8.20	8.56

10

20

30

40

【 0 1 0 1 】

上述した実施例 1 から 1 1 により以下の付記項に係る発明が導かれる。

(付記項)

50

物体側から順に第1群、明るさ絞り、第2群からなり、前記第1群が、正のパワーを有するとともに、物体側が平面の負の第1レンズと正の第2レンズとから構成され、第2群が、正のパワーを有するとともに、正の第3レンズと負の第4レンズとの接合レンズから構成され、以下の条件式(1)から(3)または(1'), (2'), (4)を満足し、さらに、以下の条件式(5)から(26)のうち少なくとも1つを満足する内視鏡対物光学系。

## 【0102】

$$(1) \quad 1.2 < f_{31} / f < 1.55$$

$$(1') \quad 1.39 < f_{31} / f < 1.5$$

$$(2) \quad -2.8 < f_{32} / f < -1.98$$

$$(2') \quad -2.52 < f_{32} / f < -2.18$$

$$(3) \quad 0.38 < |R_4 + R_3| / |R_4 - R_3| < 0.77$$

$$(4) \quad 0.6 < g_1 / g_2 < 1.08$$

ただし、 $f_{31}$ は第3レンズの焦点距離、 $f_{32}$ は第4レンズの焦点距離、 $f$ は全系の焦点距離、 $R_3$ は第2レンズの物体側面の曲率半径、 $R_4$ は第2レンズの像側面の曲率半径、 $g_1$ は第1群の焦点距離、 $g_2$ は第2群の焦点距離である。

10

## 【0103】

$$(5) \quad 2 < g_1 / f < 3.2$$

$$(6) \quad 2.9 < g_2 / f < 3.6$$

$$(7) \quad -1.2 < R_5 / R_7 < -0.5$$

ただし、 $R_5$ は第3レンズの物体側面の曲率半径、 $R_7$ は第4レンズの像側面の曲率半径である。

20

$$(8) \quad -12.4 < R_7 / D_7 < -8$$

ただし、 $D_7$ は第4レンズの光軸上厚みである。

## 【0104】

$$(9) \quad 2.7 < R_5 / f < 3.85$$

$$(10) \quad -5.3 < R_7 / f < -3.2$$

$$(11) \quad 0.3 < D_7 / f < 0.52$$

$$(12) \quad -2.22 < R_4 / f < -0.98$$

ただし、 $R_4$ は第2レンズの像側面の曲率半径である。

30

$$(13) \quad 2.5 < R_3 / f < 9.2$$

ただし、 $R_3$ は第2レンズの物体側面の曲率半径である。

## 【0105】

$$(14) \quad -1.05 < f_1 / f < -0.65$$

ただし、 $f_1$ は第1レンズの焦点距離である。

$$(15) \quad 1.25 < f_2 / f < 2.6$$

ただし、 $f_2$ は第2レンズの焦点距離である。

$$(16) \quad 1.25 < D_3 / f < 2.55$$

ただし、 $D_3$ は第2レンズの光軸上厚みである。

$$(17) \quad -1.7 < R_6 / f < -1$$

ただし、 $R_6$ は第3レンズと第4レンズとの接合面の曲率半径である。

40

## 【0106】

$$(18) \quad 0.55 < R_2 / f < 0.95$$

ただし、 $R_2$ は第1レンズの像側面の曲率半径である。

$$(19) \quad 0.29 < D_1 / f < 0.5$$

ただし、 $D_1$ は第1レンズの光軸上厚みである。

$$(20) \quad 0.24 < D_2 / f < 1.5$$

ただし、 $D_2$ は第1レンズの像側面と第2レンズの物体側面の光軸上空気換算長である。

$$(21) \quad 0 < D_4 / f < 0.2$$

50

ただし、D 4 は第 2 レンズの像側面と明るさ絞りとの光軸上距離である。

【 0 1 0 7 】

( 2 2 )  $0.18 < D 5 / f < 1.56$

ただし、D 5 は明るさ絞りと第 3 レンズの物体側面との光軸上距離である。

( 2 3 )  $0.85 < D 6 / f < 2$

ただし、D 6 は第 3 レンズの光軸上厚みである。

( 2 4 )  $> 62$

( 2 5 )  $r h 1 / I H < 1.25$

ただし、r h 1 は第 1 レンズの物体側面の最大光線高、I H は像高である。

( 2 6 )  $L T / f < 9.5$

ただし、L T はレンズ全長 ( 第 1 レンズの物体側面から像面までの距離 ) である。

【 符号の説明 】

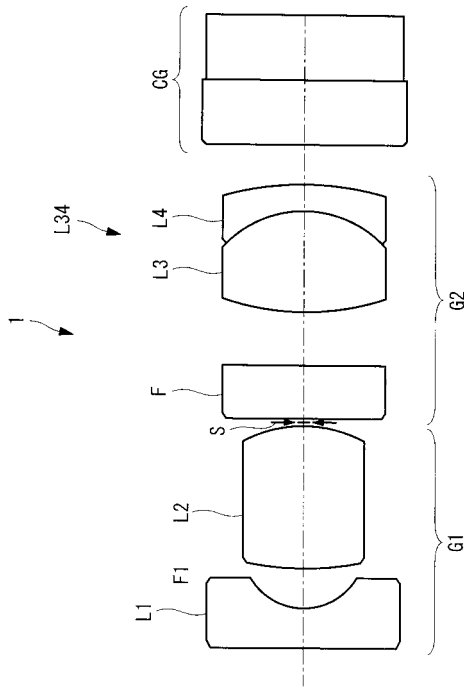
【 0 1 0 8 】

- 1 内視鏡対物光学系
- G 1 第 1 群
- G 2 第 2 群
- L 1 第 1 レンズ
- L 2 第 2 レンズ
- L 3 第 3 レンズ
- L 4 第 4 レンズ
- L 3 4 接合レンズ
- S 明るさ絞り
- F 平行平板
- C G カバーガラス

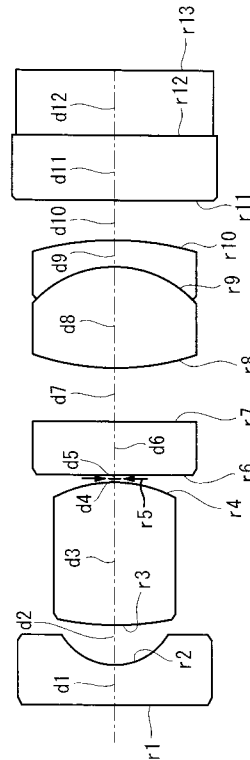
10

20

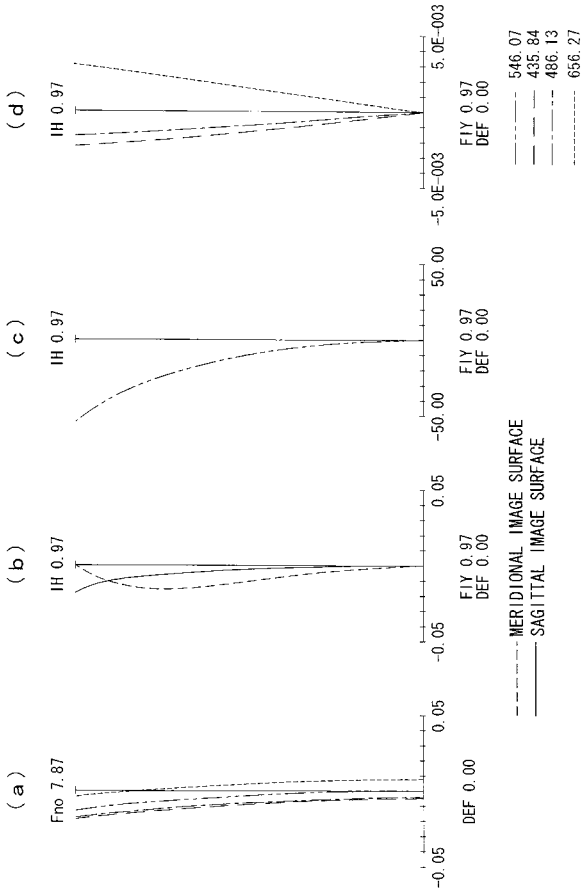
【 図 1 】



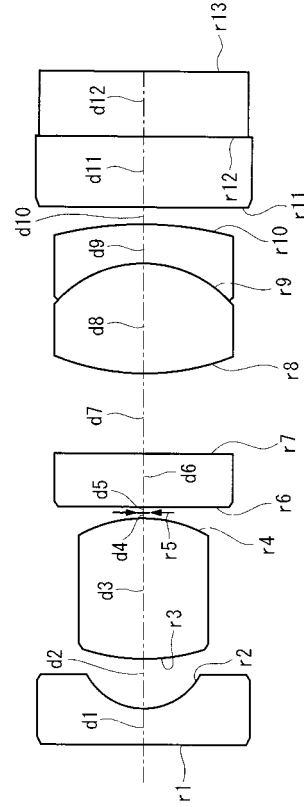
【 図 2 】



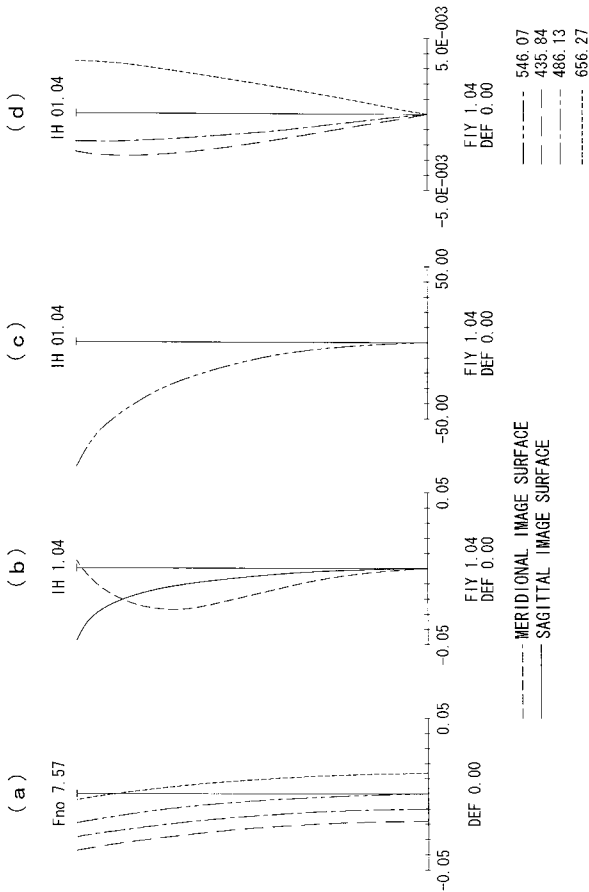
【 図 3 】



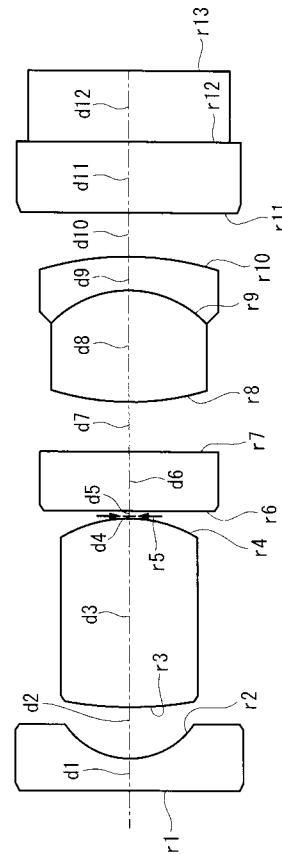
【 図 4 】



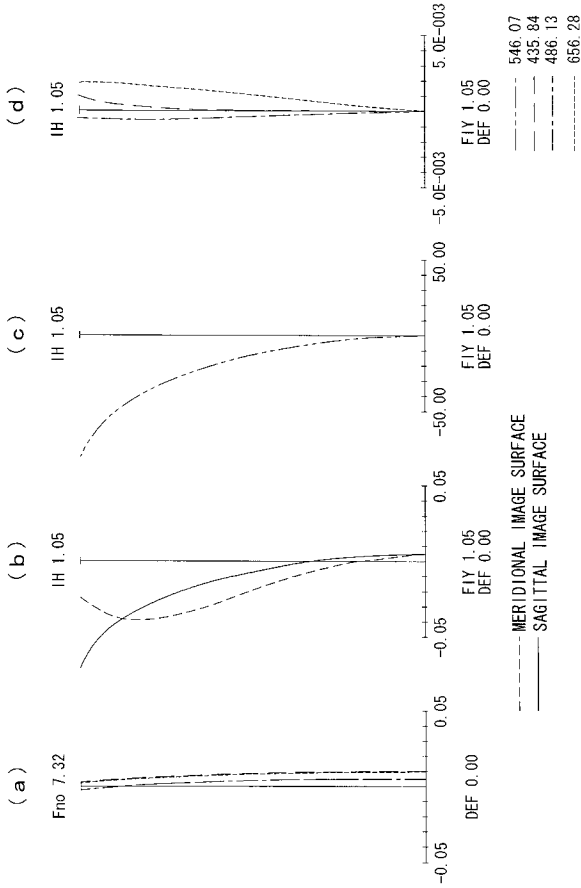
【 図 5 】



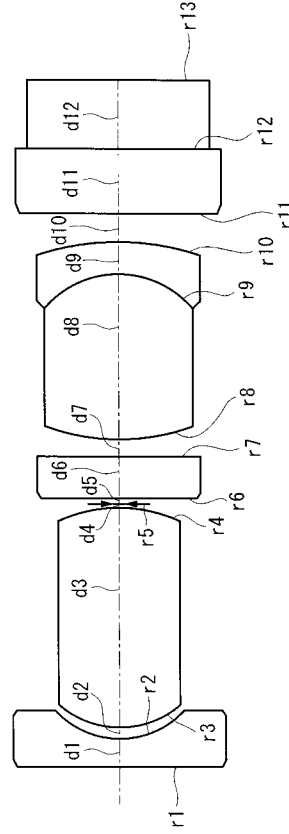
【 図 6 】



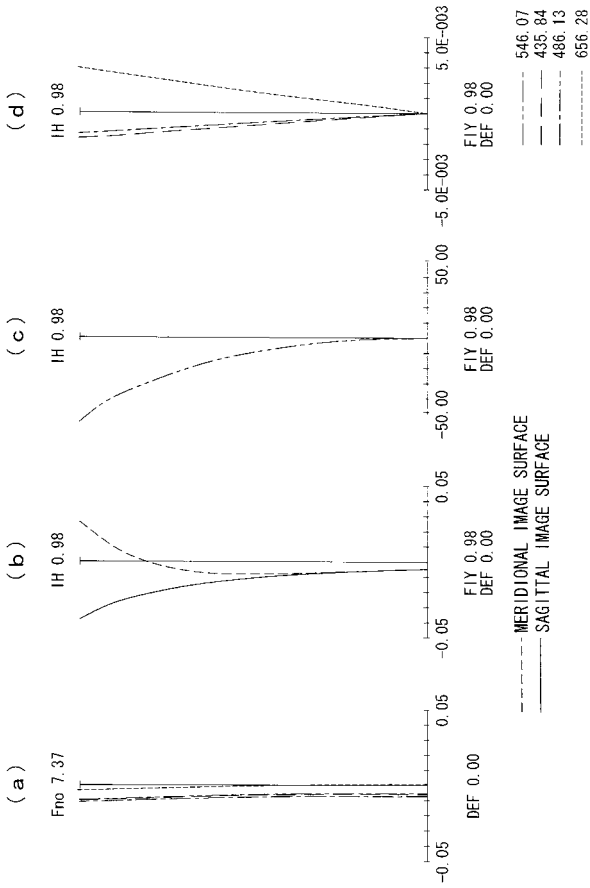
【 図 7 】



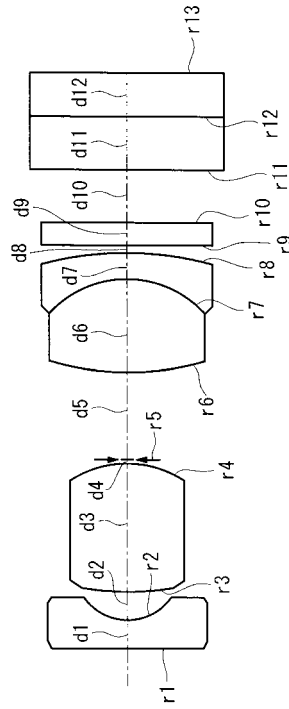
【 図 8 】



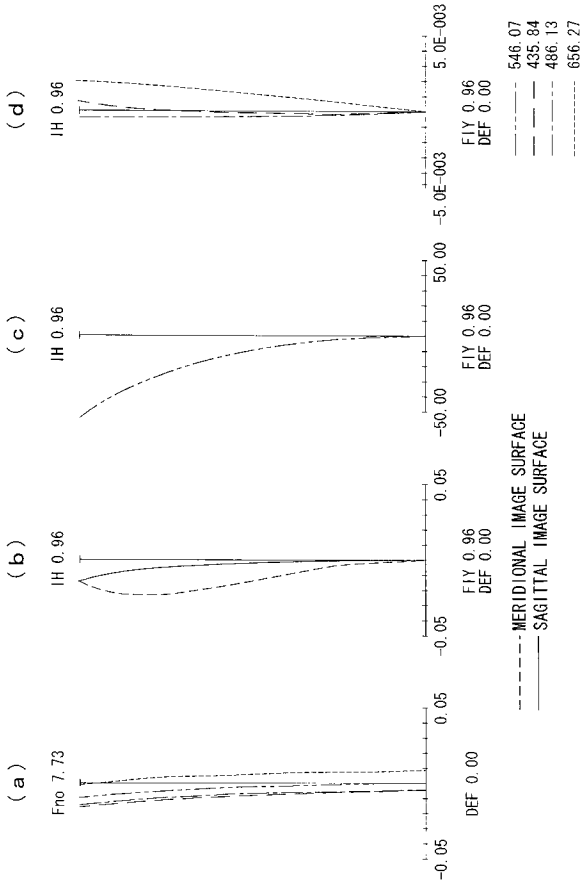
【 図 9 】



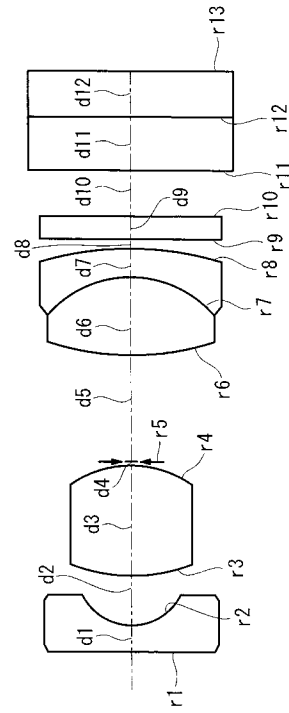
【 図 10 】



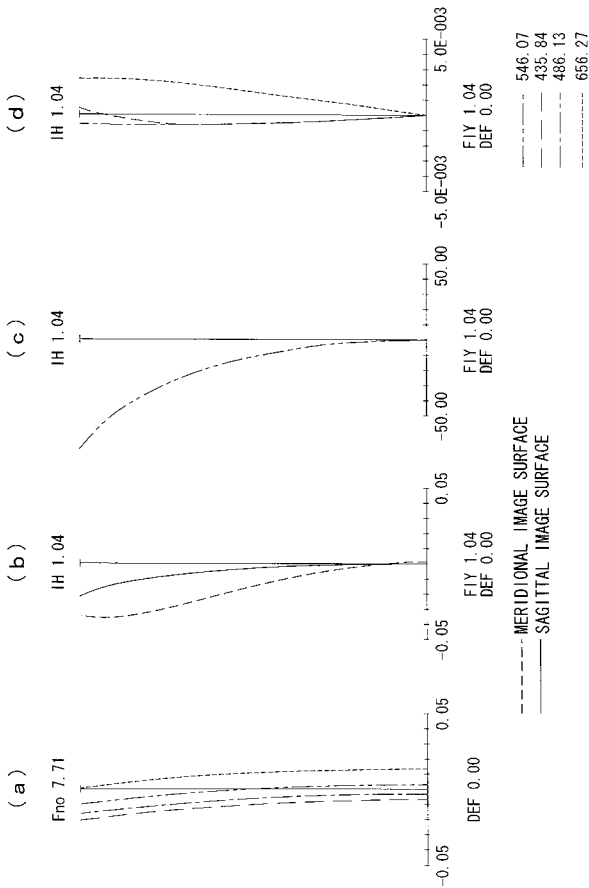
【 1 1 】



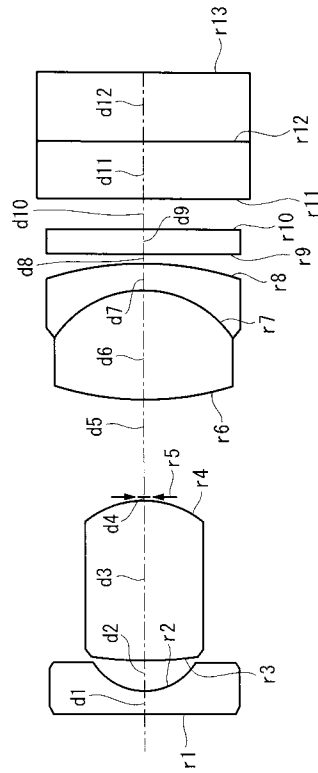
【 1 2 】



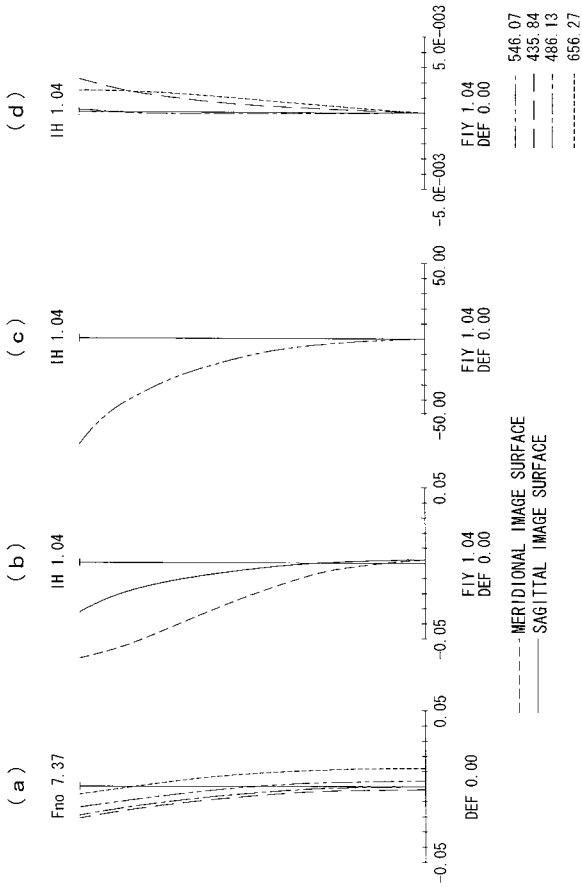
【 1 3 】



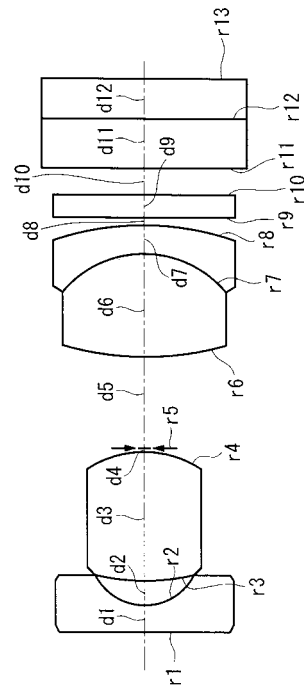
【 1 4 】



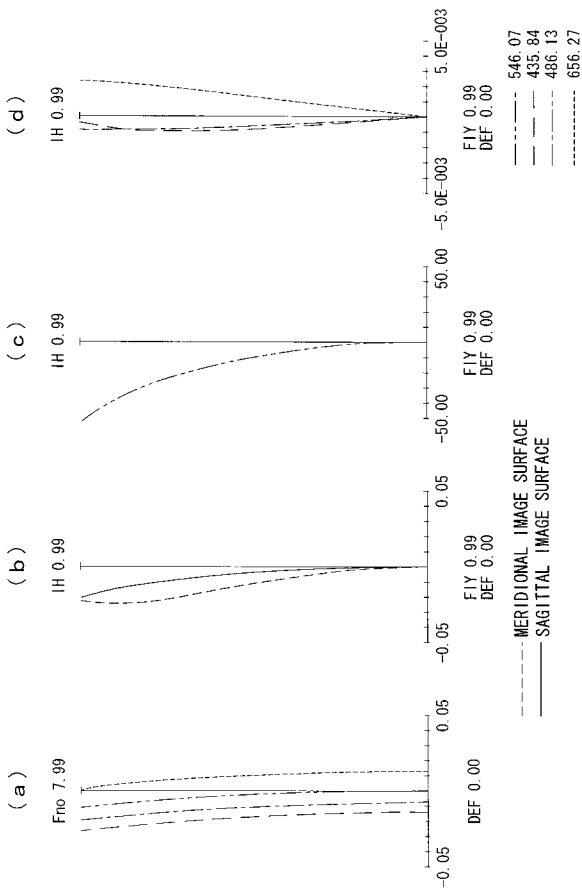
【 15 】



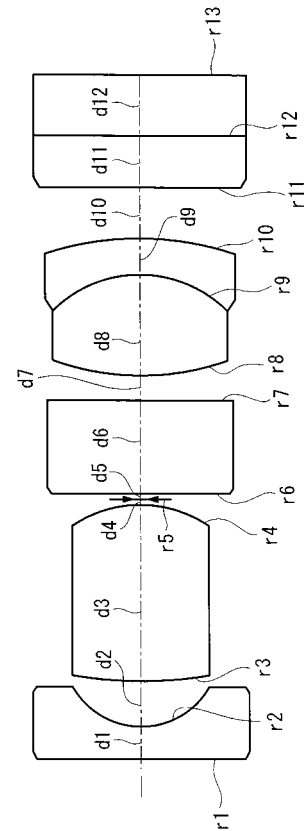
【 16 】



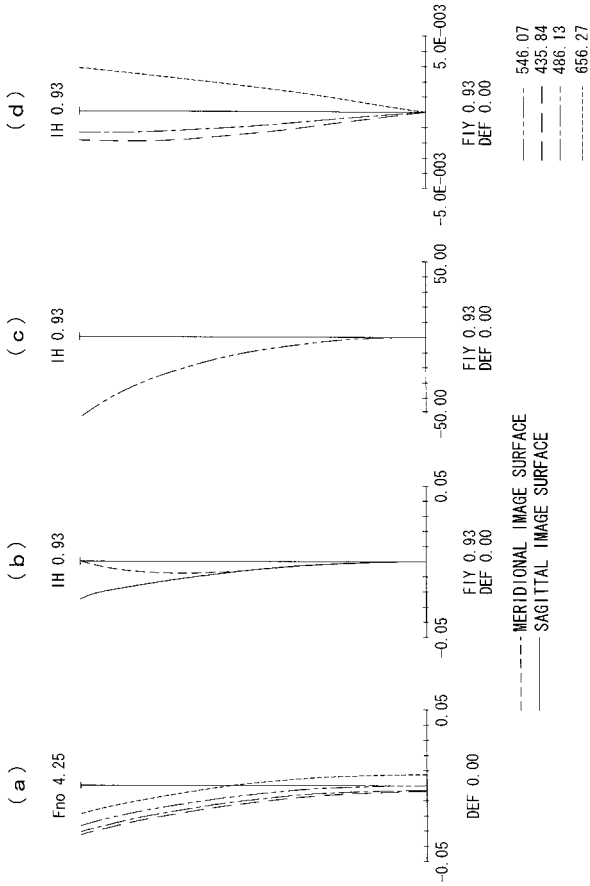
【 17 】



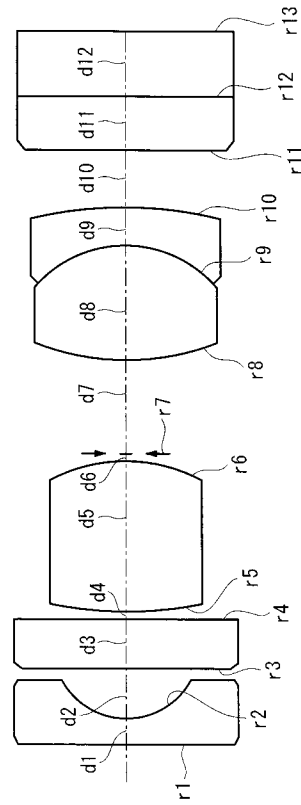
【 18 】



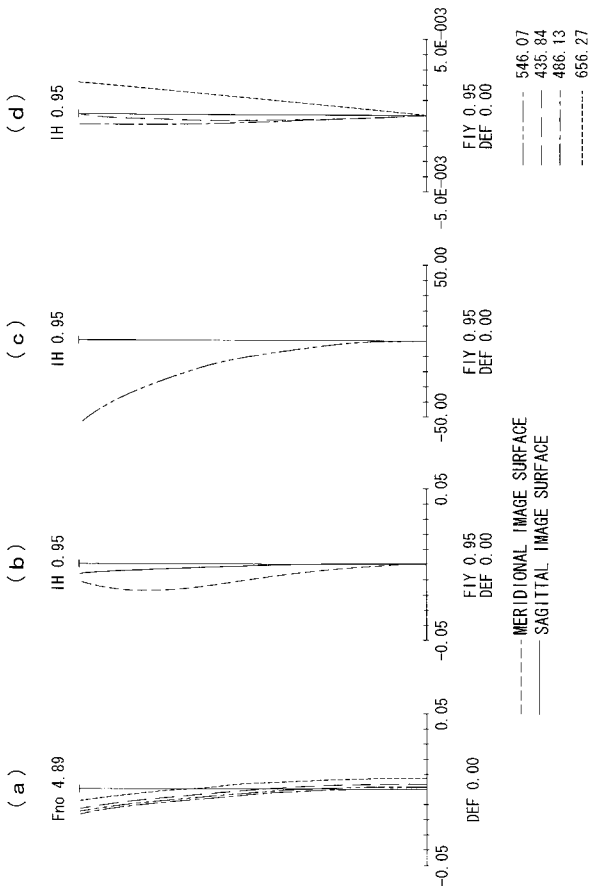
【 図 19 】



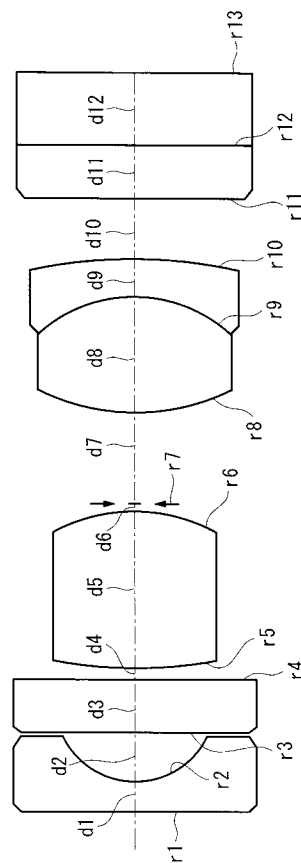
【 図 20 】



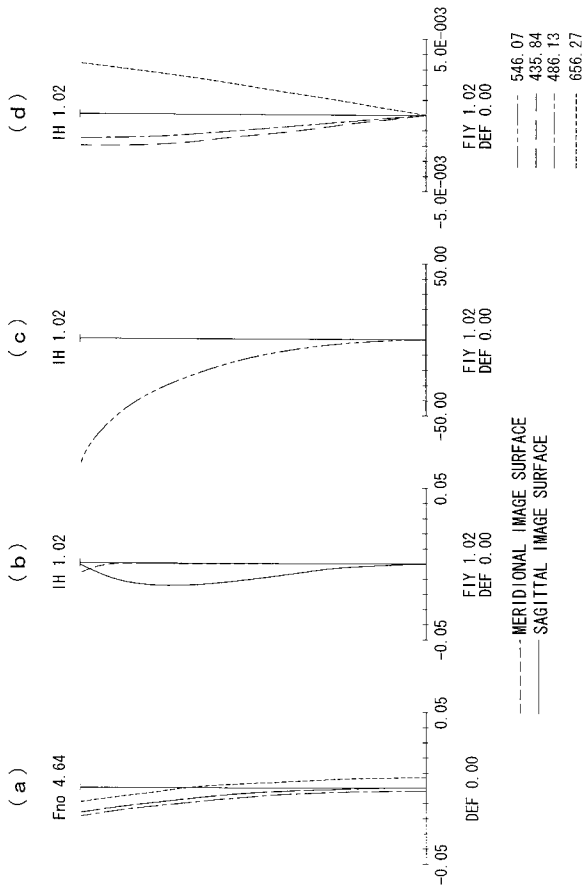
【 図 21 】



【 図 22 】



【 図 2 3 】



## 【 手続補正書 】

【 提出日 】 平成25年5月2日 (2013.5.2)

## 【 手続補正 1 】

【 補正対象書類名 】 特許請求の範囲

【 補正対象項目名 】 全文

【 補正方法 】 変更

【 補正の内容 】

【 特許請求の範囲 】

【 請求項 1 】

物体側から順に第 1 群、明るさ絞り、第 2 群からなり、

前記第 1 群が、正のパワーを有するとともに、物体側が平面の負の第 1 レンズと正の第 2 レンズとから構成され、

前記第 2 群が、正のパワーを有するとともに、正の第 3 レンズと負の第 4 レンズとの接合レンズから構成され、

以下の条件式 ( 1 ) から ( 3 ) を満足する内視鏡対物光学系。

$$( 1 ) \quad 1 . 2 < f_{31} / f < 1 . 5 5$$

$$( 2 ) \quad - 2 . 8 < f_{32} / f < - 1 . 9 8$$

$$( 3 ) \quad 0 . 3 8 < | R_4 + R_3 | / | R_4 - R_3 | < 0 . 7 7$$

ただし、

$f_{31}$  : 第 3 レンズの焦点距離、

$f_{32}$  : 第 4 レンズの焦点距離、

$f$  : 全系の焦点距離、

$R_3$  : 第 2 レンズの物体側面の曲率半径、

$R_4$  : 第 2 レンズの像側面の曲率半径

である。

## 【請求項 2】

物体側から順に第 1 群、明るさ絞り、第 2 群からなり、

前記第 1 群が、正のパワーを有するとともに、物体側が平面の負の第 1 レンズと正の第 2 レンズとから構成され、

前記第 2 群が、正のパワーを有するとともに、正の第 3 レンズと負の第 4 レンズとの接合レンズから構成され、

以下の条件式 (1')、(2') および (4) を満足する内視鏡対物光学系。

$$(1') \quad 1.39 < f_{31} / f < 1.5$$

$$(2') \quad -2.52 < f_{32} / f < -2.18$$

$$(4) \quad 0.6 < g_1 / g_2 < 1.08$$

ただし、

$g_1$  : 第 1 群の焦点距離、

$g_2$  : 第 2 群の焦点距離

である。

## 【請求項 3】

以下の条件式 (1') および (2') を満足する請求項 1 に記載の内視鏡対物光学系。

$$(1') \quad 1.39 < f_{31} / f < 1.5$$

$$(2') \quad -2.52 < f_{32} / f < -2.18$$

## 【請求項 4】

以下の条件式 (4) を満足する請求項 1 に記載の内視鏡対物光学系。

$$(4) \quad 0.6 < g_1 / g_2 < 1.08$$

ただし、

$g_1$  : 第 1 群の焦点距離、

$g_2$  : 第 2 群の焦点距離

である。

## 【手続補正書】

【提出日】平成 25 年 8 月 14 日 (2013.8.14)

## 【手続補正 1】

【補正対象書類名】特許請求の範囲

【補正対象項目名】全文

【補正方法】変更

【補正の内容】

【特許請求の範囲】

## 【請求項 1】

物体側から順に第 1 群、明るさ絞り、第 2 群からなり、

前記第 1 群が、正のパワーを有するとともに、物体側が平面の負の第 1 レンズと正の第 2 レンズとから構成され、

前記第 2 群が、正のパワーを有するとともに、正の第 3 レンズと負の第 4 レンズとの接合レンズから構成され、

以下の条件式 (1) から (3) を満足する内視鏡対物光学系。

$$(1) \quad 1.2 < f_{31} / f < 1.55$$

$$(2) \quad -2.8 < f_{32} / f < -1.98$$

$$(3) \quad 0.38 < |R_4 + R_3| / |R_4 - R_3| < 0.77$$

ただし、

$f_{31}$  : 第 3 レンズの焦点距離、

$f_{32}$  : 第 4 レンズの焦点距離、

$f$  : 全系の焦点距離、

$R_3$  : 第 2 レンズの物体側面の曲率半径、

$R_4$  : 第 2 レンズの像側面の曲率半径

である。

【請求項 2】

物体側から順に第 1 群、明るさ絞り、第 2 群からなり、

前記第 1 群が、正のパワーを有するとともに、物体側が平面の負の第 1 レンズと正の第 2 レンズとから構成され、

前記第 2 群が、正のパワーを有するとともに、正の第 3 レンズと負の第 4 レンズとの接合レンズから構成され、

以下の条件式 (1')、(2') および (4) を満足する内視鏡対物光学系。

$$(1') \quad 1.39 < f_{31} / f < 1.5$$

$$(2') \quad -2.52 < f_{32} / f < -2.18$$

$$(4) \quad 0.6 < g_1 / g_2 < 1.08$$

ただし、

$f_{31}$  : 第 3 レンズの焦点距離、

$f_{32}$  : 第 4 レンズの焦点距離、

$f$  : 全系の焦点距離、

$g_1$  : 第 1 群の焦点距離、

$g_2$  : 第 2 群の焦点距離

である。

【請求項 3】

以下の条件式 (1') および (2') を満足する請求項 1 に記載の内視鏡対物光学系。

$$(1') \quad 1.39 < f_{31} / f < 1.5$$

$$(2') \quad -2.52 < f_{32} / f < -2.18$$

【請求項 4】

以下の条件式 (4) を満足する請求項 1 に記載の内視鏡対物光学系。

$$(4) \quad 0.6 < g_1 / g_2 < 1.08$$

ただし、

$g_1$  : 第 1 群の焦点距離、

$g_2$  : 第 2 群の焦点距離

である。

【手続補正 2】

【補正対象書類名】明細書

【補正対象項目名】0009

【補正方法】変更

【補正の内容】

【0009】

本発明の第 2 の態様は、物体側から順に第 1 群、明るさ絞り、第 2 群からなり、前記第 1 群が、正のパワーを有するとともに、物体側が平面の負の第 1 レンズと正の第 2 レンズとから構成され、前記第 2 群が、正のパワーを有するとともに、正の第 3 レンズと負の第 4 レンズとの接合レンズから構成され、以下の条件式 (1')、(2') および (4) を満足する内視鏡対物光学系である。

$$(1') \quad 1.39 < f_{31} / f < 1.5$$

$$(2') \quad -2.52 < f_{32} / f < -2.18$$

$$(4) \quad 0.6 < g_1 / g_2 < 1.08$$

ただし、 $f_{31}$  は第 3 レンズの焦点距離、 $f_{32}$  は第 4 レンズの焦点距離、 $f$  は全系の焦点距離、 $g_1$  は第 1 群の焦点距離、 $g_2$  は第 2 群の焦点距離である。

## 【 国際調査報告 】

INTERNATIONAL SEARCH REPORT		International application No. PCT/JP2012/077567
<b>A. CLASSIFICATION OF SUBJECT MATTER</b> G02B13/04 (2006.01) i  According to International Patent Classification (IPC) or to both national classification and IPC		
<b>B. FIELDS SEARCHED</b> Minimum documentation searched (classification system followed by classification symbols) G02B13/04  Documentation searched other than minimum documentation to the extent that such documents are included in the fields searched Jitsuyo Shinan Koho 1922-1996 Jitsuyo Shinan Toroku Koho 1996-2013 Kokai Jitsuyo Shinan Koho 1971-2013 Toroku Jitsuyo Shinan Koho 1994-2013  Electronic data base consulted during the international search (name of data base and, where practicable, search terms used)		
<b>C. DOCUMENTS CONSIDERED TO BE RELEVANT</b>		
Category*	Citation of document, with indication, where appropriate, of the relevant passages	Relevant to claim No.
A	JP 2010-097208 A (Olympus Medical Systems Corp.), 30 April 2010 (30.04.2010), entire text; all drawings (particularly, columns concerning examples 1 to 5, 8 to 10, 12, 13, 21 to 24) & US 2010/0076268 A1 & EP 2165640 A1	1-4
A	JP 2006-003549 A (Olympus Corp.), 05 January 2006 (05.01.2006), entire text; all drawings (particularly, columns concerning examples 1, 2, 5) (Family: none)	1-4
<input checked="" type="checkbox"/> Further documents are listed in the continuation of Box C. <input type="checkbox"/> See patent family annex.		
* Special categories of cited documents: "A" document defining the general state of the art which is not considered to be of particular relevance "E" earlier application or patent but published on or after the international filing date "L" document which may throw doubts on priority claim(s) or which is cited to establish the publication date of another citation or other special reason (as specified) "O" document referring to an oral disclosure, use, exhibition or other means "P" document published prior to the international filing date but later than the priority date claimed		"T" later document published after the international filing date or priority date and not in conflict with the application but cited to understand the principle or theory underlying the invention "X" document of particular relevance; the claimed invention cannot be considered novel or cannot be considered to involve an inventive step when the document is taken alone "Y" document of particular relevance; the claimed invention cannot be considered to involve an inventive step when the document is combined with one or more other such documents, such combination being obvious to a person skilled in the art "&" document member of the same patent family
Date of the actual completion of the international search 17 January, 2013 (17.01.13)		Date of mailing of the international search report 29 January, 2013 (29.01.13)
Name and mailing address of the ISA/ Japanese Patent Office		Authorized officer
Facsimile No.		Telephone No.

## INTERNATIONAL SEARCH REPORT

International application No.

PCT/JP2012/077567

C (Continuation). DOCUMENTS CONSIDERED TO BE RELEVANT		
Category*	Citation of document, with indication, where appropriate, of the relevant passages	Relevant to claim No.
A	JP 2005-323874 A (Olympus Corp.), 24 November 2005 (24.11.2005), entire text; all drawings (particularly, columns concerning examples 1, 2, 5; prior art example 1) & US 2007/0055100 A1 & EP 1757220 A1 & WO 2005/110201 A1 & CN 1953698 A	1-4
A	JP 2001-154100 A (Olympus Optical Co., Ltd.), 08 June 2001 (08.06.2001), entire text; all drawings (particularly, columns concerning example 15) (Family: none)	1-4
A	JP 63-281112 A (Asahi Optical Co., Ltd.), 17 November 1988 (17.11.1988), entire text; all drawings (particularly, columns concerning example 3) (Family: none)	1-4

国際調査報告		国際出願番号 PCT/J P 2 0 1 2 / 0 7 7 5 6 7									
A. 発明の属する分野の分類 (国際特許分類 (IPC)) Int.Cl. G02B13/04(2006.01)i											
B. 調査を行った分野 調査を行った最小限資料 (国際特許分類 (IPC)) Int.Cl. G02B13/04											
最小限資料以外の資料で調査を行った分野に含まれるもの <table border="0"> <tr> <td>日本国実用新案公報</td> <td>1922-1996年</td> </tr> <tr> <td>日本国公開実用新案公報</td> <td>1971-2013年</td> </tr> <tr> <td>日本国実用新案登録公報</td> <td>1996-2013年</td> </tr> <tr> <td>日本国登録実用新案公報</td> <td>1994-2013年</td> </tr> </table>				日本国実用新案公報	1922-1996年	日本国公開実用新案公報	1971-2013年	日本国実用新案登録公報	1996-2013年	日本国登録実用新案公報	1994-2013年
日本国実用新案公報	1922-1996年										
日本国公開実用新案公報	1971-2013年										
日本国実用新案登録公報	1996-2013年										
日本国登録実用新案公報	1994-2013年										
国際調査で使用した電子データベース (データベースの名称、調査に使用した用語)											
C. 関連すると認められる文献											
引用文献の カテゴリー*	引用文献名 及び一部の箇所が関連するときは、その関連する箇所の表示	関連する 請求項の番号									
A	JP 2010-097208 A (オリンパスメディカルシステムズ株式会社) 2010.04.30, 全文、全図 (特に「実施例1」-「実施例5」、「実施例8」-「実施例10」、「実施例12」、「実施例13」、「実施例21」-「実施例24」に関する欄等) & US 2010/0076268 A1 & EP 2165640 A1	1-4									
A	JP 2006-003549 A (オリンパス株式会社) 2006.01.05, 全文、全図 (特に「実施例1」、「実施例2」、「実施例5」に関する欄等) (ファミリーなし)	1-4									
<input checked="" type="checkbox"/> C欄の続きにも文献が列挙されている。 <input type="checkbox"/> パテントファミリーに関する別紙を参照。											
* 引用文献のカテゴリー		の日の後に公表された文献									
「A」特に関連のある文献ではなく、一般的技術水準を示すもの		「T」国際出願日又は優先日後に公表された文献であって出願と矛盾するものではなく、発明の原理又は理論の理解のために引用するもの									
「E」国際出願日前の出願または特許であるが、国際出願日以後に公表されたもの		「X」特に関連のある文献であって、当該文献のみで発明の新規性又は進歩性がないと考えられるもの									
「L」優先権主張に疑義を提起する文献又は他の文献の発行日若しくは他の特別な理由を確立するために引用する文献 (理由を付す)		「Y」特に関連のある文献であって、当該文献と他の1以上の文献との、当業者にとって自明である組合せによって進歩性がないと考えられるもの									
「O」口頭による開示、使用、展示等に言及する文献		「&」同一パテントファミリー文献									
「P」国際出願日前で、かつ優先権の主張の基礎となる出願											
国際調査を完了した日 17.01.2013		国際調査報告の発送日 29.01.2013									
国際調査機関の名称及びあて先 日本国特許庁 (ISA/J P) 郵便番号100-8915 東京都千代田区霞が関三丁目4番3号		特許庁審査官 (権限のある職員) 小倉 宏之	2 V 4464								
		電話番号 03-3581-1101 内線 3271									

国際調査報告		国際出願番号 PCT/J P 2 0 1 2 / 0 7 7 5 6 7
C (続き) . 関連すると認められる文献		
引用文献の カテゴリー*	引用文献名 及び一部の箇所が関連するときは、その関連する箇所の表示	関連する 請求項の番号
A	JP 2005-323874 A (オリンパス株式会社) 2005.11.24, 全文、全図 (特に「実施例1」、「実施例2」、「実施例5」、「従来例1」に 関する欄等) & US 2007/0055100 A1 & EP 1757220 A1 & WO 2005/110201 A1 & CN 1953698 A	1-4
A	JP 2001-154100 A (オリンパス光学工業株式会社) 2001.06.08, 全文、全図 (特に「実施例15」に関する欄等) (ファミリーなし)	1-4
A	JP 63-281112 A (旭光学工業株式会社) 1988.11.17, 全文、全図 (特に「実施例3」に関する欄等) (ファミリーなし)	1-4

## フロントページの続き

(81)指定国 AP(BW, GH, GM, KE, LR, LS, MW, MZ, NA, RW, SD, SL, SZ, TZ, UG, ZM, ZW), EA(AM, AZ, BY, KG, KZ, RU, TJ, TM), EP(AL, AT, BE, BG, CH, CY, CZ, DE, DK, EE, ES, FI, FR, GB, GR, HR, HU, IE, IS, IT, LT, LU, LV, MC, MK, MT, NL, NO, PL, PT, RO, RS, SE, SI, SK, SM, TR), OA(BF, BJ, CF, CG, CI, CM, GA, GN, GQ, GW, ML, MR, NE, SN, TD, TG), AE, AG, AL, AM, AO, AT, AU, AZ, BA, BB, BG, BH, BN, BR, BW, BY, BZ, CA, CH, CL, CN, CO, CR, CU, CZ, DE, DK, DM, DO, DZ, EC, EE, EG, ES, FI, GB, GD, GE, GH, GM, GT, HN, HR, HU, ID, IL, IN, IS, JP, KE, KG, KM, KN, KP, KR, KZ, LA, LC, LK, LR, LS, LT, LU, LY, MA, MD, ME, MG, MK, MN, MW, MX, MY, MZ, NA, NG, NI, NO, NZ, OM, PA, PE, PG, PH, PL, PT, QA, RO, RS, RU, RW, SC, SD, SE, SG, SK, SL, SM, ST, SV, SY, TH, TJ, TM, TN, TR, TT, TZ, UA, UG, US, UZ, VC

Fターム(参考) 4C161 FF40 FF47 JJ06 JJ11

(注) この公表は、国際事務局(WIPO)により国際公開された公報を基に作成したものである。なおこの公表に係る日本語特許出願(日本語実用新案登録出願)の国際公開の効果は、特許法第184条の10第1項(実用新案法第48条の13第2項)により生ずるものであり、本掲載とは関係ありません。

专利名称(译)	内窥镜物镜光学系统		
公开(公告)号	<a href="#">JPWO2013077139A1</a>	公开(公告)日	2015-04-27
申请号	JP2013520317	申请日	2012-10-25
[标]申请(专利权)人(译)	奥林巴斯医疗株式会社		
申请(专利权)人(译)	オリンパスメディカルシステムズ株式会社		
[标]发明人	高頭英泰		
发明人	高頭 英泰		
IPC分类号	G02B13/04 G02B23/26 A61B1/00		
CPC分类号	G02B23/2407		
FI分类号	G02B13/04.D G02B23/26.C A61B1/00.300.Y		
F-TERM分类号	2H040/BA02 2H040/CA23 2H087/KA10 2H087/LA03 2H087/NA14 2H087/NA15 2H087/PA03 2H087/PA18 2H087/PB04 2H087/QA07 2H087/QA18 2H087/QA21 2H087/QA25 2H087/QA37 2H087/QA41 2H087/QA45 2H087/RA32 2H087/RA42 2H087/RA43 4C161/FF40 4C161/FF47 4C161/JJ06 4C161/JJ11		
代理人(译)	上田邦夫 藤田 考晴		
优先权	2011255094 2011-11-22 JP		
其他公开文献	JP5374667B1		
外部链接	<a href="#">Espacenet</a>		

摘要(译)

提供一种内窥镜物镜光学系统 (1)，其从物体侧开始依次由正的第一组 (G1)，孔径光阑 (S) 和正的第二组 (G2) 构成，其中，第一组 (G1) 由物体侧的表面平坦的负的第一透镜 (L1) 和正的第二透镜 (L2) 构成。第二组 (G2) 由由正的第三透镜 (L3) 和负的第四透镜 (L4) 形成的组合透镜 (L34) 构成。满足条件表达式 (1) 至 (3)。  
 $f_{31}$ ,  $f_{32}$  和  $f$  分别是第三透镜，第四透镜和整个系统的焦距； $R_3$  和  $R_4$  分别是第二透镜的物体侧表面和像侧表面的曲率半径。 $1.2 < f_{31} / f < 1.55 \dots (1)$ ,  $-2.8 < f_{32} / f < -1.98 \dots (2)$  和  $0.38 < |R_4 + R_3| / |R_4 - R_3| < 0.77 \dots (3)$ 。

